

Održavanje i čišćenje ultrazvučnih sustava i sondi

Sadržaj

1	Najprije pročitajte ovo.....	7
	Komentari kupaca.....	9
	Služba za korisnike.....	10
	Konvencije u vezi s informacijama za korisnika.....	10
	Pribor i dodatna oprema.....	11
2	Sigurnost.....	13
	Upozorenja i mjere opreza.....	13
	Izlaganje glutaraldehidu.....	17
	Upozorenje: proizvod od lateksa.....	18
	Zdravstvena upozorenja FDA-a u vezi s lateksom.....	18
	Kontrola infekcija.....	20
	Prenosiva spongiformna encefalopatija.....	22
	Navlake za sonde.....	22
3	Dezinficijensi i sredstva za čišćenje za sustave i sonde.....	25
	O dezinficijensima i sredstvima za čišćenje.....	25
	Čimbenici koji utječu na djelotvornost dezinficijensa.....	27
	Odabir sredstava za dezinfekciju i čišćenje.....	27
4	Čišćenje i održavanje sustava.....	31
	Sredstva za dezinfekciju i čišćenje površina sustava.....	31
	Čišćenje i dezinfekcija sustava i EKG opreme.....	34
	Čišćenje sustava i EKG opreme.....	36
	Dezinfekcija površina sustava i EKG opreme.....	37
	Održavanje sustava Lumify.....	38
	Čišćenje upravljačkog uređaja s kuglicom.....	38

Čišćenje zračnog filtra sustava.....	39
Čišćenje i dezinfekcija adaptera za izmjeničnu struju.....	40
5 Održavanje sondi.....	43
Definicije za čišćenje, dezinfekciju i sterilizacija sondi.....	43
Metode održavanja sonde.....	45
Smjernice za automatske uređaje za dezinfekciju (AR).....	48
Smjernice za automatske uređaj za dezinfekciju TEE sondi i dezinfekciju i čišćenje.....	50
Održavanje ne-TEE sondi.....	52
Upozorenja i mjere opreza za ne-TEE sonde.....	54
Čišćenje sondi koje nisu za transezofagusnu primjenu (TEE), kabela i utikača.....	60
Dezinfekcija nižeg stupnja ne-TEE sondi.....	63
Dezinfekcija visokog stupnja ne-TEE sondi.....	65
Sterilizacija ne-TEE sondi.....	68
Održavanje USB sondi.....	71
Upozorenja i mjere opreza za USB sonde.....	72
Čišćenje USB sondi, kabela i utikača.....	78
Dezinfekcija niskog stupnja USB sondi.....	81
Dezinfekcija visokog stupnja USB sondi.....	83
Sterilizacija USB sondi.....	86
Održavanje TEE sondi.....	87
Upozorenja i mjere opreza za TEE sonde.....	88
Smjernice za TEE sonde.....	96
Čišćenje i dezinfekcija TEE sondi.....	99
Čišćenje TEE sonde, kabela, utikača i ručke.....	100
Dezinfekcija niskog stupnja za TEE kabel, utikač i ručku.....	104
Dezinfekcija visokog stupnja ili sterilizacija TEE sondi (savitljiva osovina i distalni vrh).....	105
Ultrazvučni gel.....	108
6 Spremanje i transport sonde.....	111
Transport sonde.....	111

Spremanje za transport.....	111
Svakodnevno i dugotrajno čuvanje.....	112

1 Najprije pročitajte ovo

Informacije za korisnike za vaš proizvod tvrtke Philips opisuju najopsežniju konfiguraciju proizvoda, s najvećim brojem opcija i dodatne opreme. Neke ovdje opisane funkcije možda neće biti dostupne u konfiguraciji vašeg proizvoda.

Sonde su dostupne je samo u državama ili regijama gdje su odobrene. Informacije koje se odnose na vaše područje zatražite od lokalnog predstavnika tvrtke Philips.

Ultrazvučnim sustavima i sondama potrebno je odgovarajuće održavanje, čišćenje i rukovanje. Razumno održavanje uključuje provjere, čišćenje i dezinfekciju ili sterilizaciju, po potrebi. Ovaj priručnik sadrži informacije i upute koje će vam pomoći da učinkovito očistite, dezinficirate i sterilizirate ultrazvučni sustav i sonde marke Philips. Osim toga, ove će vam upute pomoći izbjeći oštećenja prilikom čišćenja, dezinfekcije i sterilizacije, koje bi mogle poništiti jamstvo na proizvod.

Informacije u priručniku primjenjive su na sljedeće ultrazvučne sustave:

- Seriju Affiniti
- Seriju ClearVue
- CX30
- CX50
- Seriju EPIQ
- HD5
- HD6
- HD7
- Seriju HD11
- HD15
- iE33
- iU22
- Lumify

- Sparq
- Xperius (distribuirana B. Braun)

Ako informacije o vašem ultrazvučnom sustavu ili sondi marke Philips nisu konkretno navedene u ovom dokumentu, točne informacije potražite u korisničkoj dokumentaciji svojeg sustava ili sonde.

Prije čišćenja ili dezinficiranja sustava ili sondi pročitajte ovaj priručnik i strogo se pridržavajte svih upozorenja i mjera opreza. Posebnu pozornost posvetite informacijama u odjeljku „Sigurnost“.

Popis dezinficijensa i sredstava za čišćenje kompatibilnih s vašim ultrazvučnim sustavom i sondama marke Philips potražite u odjeljku *Dezinficijensi i otopine za čišćenje ultrazvučnih sustava i sondi* (u dokumentaciji koju ste dobili sa sustavom) ili na web-mjestu Transducer and System Care (Održavanje sondi i sustava):

www.philips.com/transducercare

Popis sondi koje podržava vaš sustav pronaći ćete u *Korisničkom priručniku i Ažuriranju informacija za korisnika* (ako postoje) koji sadrže konkretne informacije za vaš sustav i sonde.

Dodatne informacije zatražite:

- U Sjevernoj Americi, nazovite Philips na 800-722-9377.
- Izvan Sjeverne Amerike obratite se lokalnom predstavniku tvrtke Philips.
- Posjetite web-mjesto „Transducer and System Care“ (Održavanje sondi i sustava):

www.philips.com/transducercare

Ovaj dokument ili digitalni medij i informacije sadržane u njemu povjerljive su informacije u vlasništvu tvrtke Philips i ne smiju se reproducirati, umnažati u cijelosti ili djelomično, prilagođavati, preinačavati, otkrivati drugima ili distribuirati bez prethodne dozvole u pisanom obliku pravnog odjela tvrtke Philips. Ovaj dokument ili digitalni medij namijenjen je klijentima i za njega dobivaju licencu u sklopu kupnje opreme tvrtke Philips ili služi za ispunjavanje regulatornih obveza koje zahtijeva američka Agencija za hranu i lijekove (FDA) u skladu s Kodeksom federalnih pravila (CFR) glava 21., odjeljak 1020.30 (i svim njegovim izmjenama i dopunama) i drugih lokalnih regulatornih zahtjeva. Neovlaštenim osobama strogo je zabranjeno korištenje ovog dokumenta.

Tvrtka Philips daje ovaj dokument bez bilo kakvog prešutnog ili izričitog jamstva, uključujući, bez ograničenja na navedeno, prešutno jamstvo u pogledu prikladnosti za prodaju i prikladnost za određenu svrhu.

Tvrtka Philips vodila je računa o točnosti ovog dokumenta. No tvrtka Philips ne preuzima odgovornost za pogreške ili propuste te zadržava pravo izmjene svih proizvoda navedenih u dokumentu radi poboljšanja pouzdanosti, funkcije ili dizajna, bez dodatne obavijesti. Philips može u bilo kojem trenutku poboljšati ili izmijeniti proizvode ili programe opisane u ovom dokumentu.

Philips ne tvrdi ili jamči korisniku ili bilo kojoj drugoj strani da je ovaj dokument adekvatan za bilo koju određenu svrhu ili da bi proizveo određeni rezultat. Prava korisnika na nadoknadu štete izazvana greškom ili nemarom Philipsa bit će ograničena na iznos koji je korisnik platio za nabavu ovog dokumenta. Ni u kom slučaju Philips neće biti odgovoran za posebne, posredne, slučajne, direktne, indirektne ili posljedične štete, gubitke, troškove, pristojbe, potraživanja, zahtjeve ili potraživanja za izgubljene profite, podatke, naknade ili troškove bilo koje prirode.

Neovlašteno kopiranje ovog dokumenta, uz kršenje autorskih prava, može smanjiti mogućnost tvrtke Philips da pruža točne i ažurne informacije korisnicima.

„Affiniti”, „Affiniti CVx”, „EPIQ”, „EPIQ CVx”, „EPIQ CVxi” i „xMATRIX” zaštitni su znakovi tvrtke Koninklijke Philips N.V.

„Xperius” je zaštitni znak u zajedničkom vlasništvu tvrtki Koninklijke Philips N.V. i B. Braun Melsungen AG.

Nazivi proizvoda koji ne pripadaju tvrtki Philips mogu biti zaštitni znakovi njihovih pripadajućih vlasnika.

Komentari kupaca

Ako imate pitanja u vezi s informacijama za korisnike ili otkrijete pogrešku u informacijama za korisnike, nazovite tvrtku Philips na broj telefona 800-722-9377 ako se nalazite u SAD-u. Ako se nalazite izvan SAD-a, nazovite lokalnog predstavnika korisničke službe. Također možete poslati e-poštu na sljedeću adresu:

techcomm.ultrasound@philips.com

Služba za korisnike

Predstavnici službe za korisnike dostupni su širom sveta i mogu odgovoriti na vaša pitanja i pružiti usluge održavanja i servisa. Ako vam je potrebna pomoć, obratite se lokalnom predstavniku tvrtke Philips. Možete se obratiti i sljedećoj podružnici koja će vas uputiti na predstavnika službe za korisnike ili idite na web-mjesto „Obratite nam se“:

www.healthcare.philips.com/main/about/officelocator/index.wpd

Philips Ultrasound, Inc.
22100 Bothell Everett Hwy
Bothell, WA 98021-8431
SAD
800-722-9377

Konvencije u vezi s informacijama za korisnika

Informacije za korisnike za vaš proizvod koriste sljedeće tipografske konvencije kao pomoć pri pronalaženju i razumijevanju informacija:

- Svi su postupci označeni brojevima, a potpostupci slovima. Da bi postupak bio uspješan, korake morate izvršiti redoslijedom kojim su prikazani.
- Popisi s grafičkim oznakama označavaju općenite informacije o određenoj funkciji ili postupku. Oni ne predstavljaju redoslijed postupka.
- Lijeva strana sustava vaša je lijeva strana dok stojite ispred sustava i okrenuti ste prema njemu. Prednja strana sustava ona je najbliža vama dok njime rukujete.
- Sonde i olovke-sonde u tekstu nazivaju se sondama, osim ako razlika nije bitna za značenje teksta.

Informacije važne za sigurno i učinkovito korištenje proizvoda prikazuju se u informacijama za korisnike na sljedeće načine:



UPOZORENJE

Upozorenja ističu informacije od ključne važnosti za vašu sigurnost, sigurnost rukovatelja i pacijenta.



POZOR

Mjere opreza ističu načine koje možete oštetiti proizvod i shodno tome izgubiti jamstvo ili pravo na servis ili načine na koje možete izgubiti podatke o pacijentu ili podatke sustava.

NAPOMENA

Napomene vam ukazuju na važne informacije pomoću kojih ćete učinkovitije rukovati proizvodom.

Pribor i dodatna oprema

Dotadne informacije o naručivanju pribora i dodatne opreme potražite u *Korisničkom priručniku* sustava.

2 Sigurnost

Pročitajte informacije u ovom odjeljku radi očuvanja sigurnosti svih osoba koje rukuju ultrazvučnom opremom i održavaju je, pacijenata na pregledima i održavanja kvalitete sustava i dodatnog pribora.

Sigurnosne informacije koje se odnose na određeni zadatak čišćenja ili dezinfekcije navedene su u postupku za taj zadatak.

Upozorenja i mjere opreza

Radi maksimalne sigurnosti prilikom upotrebe sredstava za čišćenje i dezinfekciju pridržavajte se sljedećih upozorenja i mjera opreza:



UPOZORENJE

Nisu svi dezinficijensi djelotvorni protiv svih vrsta kontaminacije. Provjerite je li vrsta dezinficijensa prikladna za konkretni sustav ili sondu i jesu li jakost otopine i kontaktno vrijeme prikladni za predviđenu kliničku namjenu.



UPOZORENJE

Dezinficijensi se preporučuju zbog njihove kemijske kompatibilnosti s materijalima od kojih je izrađen proizvod, a ne zbog njihove biološke djelotvornosti. Da biste se informirali o biološkoj djelotvornosti dezinficijensa, pročitajte smjernice i preporuke proizvođača dezinficijensa, Uprave za hranu i lijekove SAD-a (US FDA) i Centara za kontrolu bolesti SAD-a (US CDC).

**UPOZORENJE**

Upotrebljavate li unaprijed izmiješanu otopinu, obratite pažnju na njezin rok valjanosti.

**UPOZORENJE**

Stupanj dezinfekcije potreban za uređaj određen je vrstom tkiva s kojom dolazi u dodir tijekom upotrebe i vrstom korištene sonde. Provjerite je li vrsta dezinficijensa prikladna za vrstu sonde i njenu primjenu. Više informacija o zahtjevima razine dezinfekcije potražite u odjeljku „**Metode održavanja sonde**” na stranici 45. Pročitajte također i upute na naljepnici dezinficijensa i preporuke Udruge djelatnika u kontroli infekcija (Association for Professionals in Infection Control), Uprave za hranu i lijekove SAD-a (US FDA) i službene izjave AIUM-a: „Smjernice za čišćenje i pripremu ultrazvučnih sondi za vanjsku i unutarnju upotrebu i opreme između pacijenata, kao i za sigurno rukovanje i upotrebu ultrazvučnog gela” te službene izjave Centara za kontrolu bolesti SAD-a (US CDC).

**UPOZORENJE**

Poštujte preporuke proizvođača sredstva za čišćenje ili dezinfekciju.

**UPOZORENJE**

Pri čišćenju, dezinfekciji i sterilizaciji bilo kojeg dijela opreme uvijek koristite zaštitne naočale i rukavice.

**UPOZORENJE**

Da biste izbjegli rizik od strujnog udara, nemojte koristiti sonde koje su bile uronjene više od određene razine čišćenja ili dezinfekcije.

**UPOZORENJE**

Prilikom sterilizacije sonde primijenite odgovarajuću jakost sredstva za sterilizaciju i kontaktno vrijeme. Obavezno se pridržavajte uputa proizvođača.

**POZOR**

Upotreba nepreporučenih dezinficijensa, upotreba pogrešnih jakosti otopine ili uranjanje sonde dublje ili na duže vrijeme od preporučenog može oštetiti ili obezbojiti sondu i poništiti jamstvo na sondu.

**POZOR**

Korištenje izopropilnog alkohola (otopina alkohola), denaturiranog alkohola i proizvoda baziranih na alkoholu ograničeno je za sve sonde. Na sondama s USB priključcima jedini dijelovi koji se mogu čistiti i dezinficirati alkoholom su kućište sonde i leća (akustični otvor). Na sondama koje se ne koriste za TEE jedini dijelovi koji se mogu čistiti i alkoholom su kućište priključka, kućište sonde i leća. Na sondama koje se koriste za TEE jedini dijelovi koji se mogu čistiti alkoholom su kućište priključka i kućište s kontrolama. Pobrinite se da otopina sadrži samo 91 % ili manje izopropilnog alkohola ili 85 % ili manje denaturiranog etilnog alkohola. Nemojte čistiti nijedan drugi dio sonde alkoholom (uključujući kabele, USB priključke ili uvodnice) jer može doći do oštećenja tih dijelova sonde. Takva oštećenja nisu pokrivena jamstvom ili servisnim ugovorom.

**POZOR**

Neki proizvodi za čišćenje i dezinfekciju mogu izazvati promjenu boje ako se preostali dezinficijens i gel potpuno ne uklone između svake upotrebe. Uvijek u potpunosti uklonite gel prije upotrebe sredstava za čišćenje i dezinfekciju. Ako je potrebno, nakupljene naslage na dijelovima sustava mogu se ukloniti 70-postotnim izopropilnim alkoholom u slučajevima u kojima je kompatibilan. Ako je potrebno, nakupljene naslage na nekim dijelovima sonde mogu se ukloniti otopinom od 91 % ili manje izopropilnog alkohola ili 85 % ili manje denaturiranog etilnog alkohola u slučajevima u kojima je kompatibilan.

**POZOR**

Na leću sonde nemojte ljepiti ljepljive filmove kao što je Tegaderm. Primjena takvih filmova može oštetiti leće.

**POZOR**

Na zaslonima monitora nemojte koristiti sredstva za čišćenje stakla, sprejeve za raspršivanje ili proizvode na bazi izbjeljivača. Opetovana upotreba takvih sredstava za čišćenje ili proizvoda može oštetiti površinu zaslona monitora. Odmah obrišite odobrena sredstva za dezinfekciju ili čišćenje da biste spriječili nakupljanje naslaga. Upotrebljavajte sredstva za čišćenje zaslona predviđena za čišćenje LCD-ova ili OLED-ova.

**POZOR**

Na dodirnim zaslonima nemojte koristiti sprejeve za raspršivanje ili proizvode na bazi izbjeljivača ili alkohola. Opetovana upotreba takvih sredstava za čišćenje ili proizvoda može oštetiti površinu dodirnog zaslona. Odmah obrišite odobrena sredstva za dezinfekciju ili čišćenje da biste spriječili nakupljanje naslaga.

**POZOR**

Na sustavu, perifernim uređajima ili sondama nemojte koristiti abrazivna sredstva ili aceton, butanol, razrjeđivač za boje ili druga jaka otapala.

**POZOR**

Nemojte koristiti krpicu Sani-Cloth AF3 ili Super Sani-Cloth za dezinfekciju sustava.

**POZOR**

Na zaslonima monitora i dodirnim zaslonima koristite krpu s mikrovlaknima; nemojte koristiti papirnate ručnike.

**POZOR**

Površine sustava i sonde otporne su na ultrazvučni gel, alkohol i dezinfektante, ali ako koristite te tvari, morate ih obrisati da biste spriječili trajno oštećenje.

Izlaganje glutaraldehidu

Američka Uprava za zaštitu na radu i medicinu rada (OSHA) izdala je regulativu u kojoj se navode razine prihvatljivog izlaganja glutaraldehidu u radnom okruženju. Philips sa svojim proizvodima ne prodaje dezinfekcijska sredstva koja sadrže glutaraldehid.

Da bi se smanjila prisutnost isparenja glutaraldehida u zraku, obavezno koristite prekrivenu posudu za natapanje ili posudu za natapanje s provjetravanjem. Takvi se sustavi mogu kupiti na tržištu. Najnovije informacije o dezinfekcijskim sredstvima i sondama tvrtke Philips možete pronaći na web-mjestu „Transducer and System Care” (Održavanje sondi i sustava):

www.philips.com/transducercare

Upozorenje: proizvod od lateksa

Ultrazvučni sustavi i sonde marke Philips ne sadrže prirodni lateks koji bi dolazio u dodir s ljudima.



UPOZORENJE

Navlake za sonde mogu sadržavati prirodni gumeni lateks koji kod nekih osoba može izazvati alergijske reakcije.



UPOZORENJE

M2203A traka štitnika za zube sadrži prirodni gumeni lateks koji može izazvati alergijske reakcije.

Zdravstvena upozorenja FDA-a u vezi s lateksom

29. ožujka 1991., Alergijske reakcije na medicinske proizvode koji sadrže lateks

Zbog izvješća o pojavi ozbiljnih alergijskih reakcija na medicinske proizvode koji sadrže lateks (prirodnu gumu), FDA (Agencija za hranu i lijekove) preporučuje zdravstvenim djelatnicima da utvrde koji su pacijenti osjetljivi na lateks i da budu pripravnici brzo reagirati u slučaju alergijske reakcije. Reakcije pacijenata na lateks u rasponu su od kontaktne urtikarije do sistemske anafilakse. Lateks je komponenta mnogih medicinskih proizvoda, uključujući i kirurške rukavice i rukavice za pregled, katetere, intubacijske cjevčice, maske za anesteziju i koferdame.

U posljednje vrijeme FDA dobiva sve više izvješća o alergijskim reakcijama na lateks u medicinskim proizvodima. Jedna robna marka vrhova za klizmu obloženih lateksom nedavno je povučena iz prodaje nakon što je nekoliko pacijenata umrlo zbog anafilaktoidne reakcije tijekom rendgenskog snimanja debelog crijeva uz barijev kontrast. U medicinskoj literaturi zabilježeni su i dodatni slučajevi preosjetljivosti na lateks. Ponavljano izlaganje lateksu u

medicinskim proizvodima i drugim proizvodima za široku potrošnju može djelomično biti razlog povećane pojave preosjetljivosti na lateks. Na primjer, zabilježeno je da je 6 % do 7 % kirurškog osoblja i 18 % do 40 % pacijenata sa spinom bifidom preosjetljivo na lateks.

Čini se da su bjelančevine u lateksu primarni izvor alergijskih reakcija. Iako za sada nije poznato koliko je bjelančevina potrebno da dođe do ozbiljnih reakcija, FDA surađuje s proizvođačima medicinskih proizvoda koji sadrže lateks kako bi razine bjelančevina u njihovim proizvodima bile što niže.

FDA zdravstvenim radnicima preporučuje sljedeće u vezi s tim problemom:

- Pri uzimanju opće povijesti bolesti pacijenata, postavite pitanje o preosjetljivosti na lateks. Ta je preporuka osobito važna za pacijente koji će biti podvrgnuti kirurškom zahvatu i radiološkom pregledu, kao i za pacijente sa spinom bifidom i zdravstvene djelatnike. Pitanja o svrabu, osipu ili kihanju nakon nošenja rukavica s lateksom ili napuhivanja dječjeg balona mogu biti korisna. Kod pacijenata s pozitivnom poviješću potrebno je to naznačiti na zdravstvenom kartonu.
- Ako se sumnja u preosjetljivost na lateks, razmotrite upotrebu proizvoda s alternativnim materijalima, poput plastike. Na primjer, ako je pacijent preosjetljiv, zdravstveni djelatnik može nositi rukavicu koja ne sadrži lateks preko rukavice od lateksa. Ako preosjetljivost postoji i u zdravstvenog djelatnika i u pacijenta, može se koristiti srednja rukavica od lateksa. (Rukavice od lateksa označene kao „hipoalergenske“ neće uvijek spriječiti neželjene reakcije.
- Kad god koristite medicinske proizvode koji sadrže lateks, a naročito kada lateks dolazi u kontakt s mukoznim membranama, postoji mogućnost alergijske reakcije.
- Ako dođe do alergijske reakcije i sumnjate na lateks, upozorite pacijenta na moguću preosjetljivost na lateks i razmotrite je li potrebna imunološka procjena.
- Savjetujte pacijentu da obavijesti zdravstvene djelatnike i osoblje hitne službe o poznatoj preosjetljivosti na lateks prije nego što se podvrgne medicinskom zahvatu. Bilo bi dobro savjetovati pacijentima s ozbiljnom preosjetljivošću na lateks da nose medicinsku identifikacijsku narukvicu.

FDA traži od zdravstvenih djelatnika da prijave slučajeve neželjenih reakcija na lateks ili druge materijale koji se koriste u medicinskim proizvodima. (Pogledajte publikaciju FDA Drug Bulletin iz listopada 1990.) Da biste prijavili slučaj, obratite se FDA programu za prijavu problema, MedWatch, na broj telefona 1-800-332-1088 ili putem interneta:

www.fda.gov/Safety/MedWatch/

Da biste dobili jedan primjerak referentnog popisa o preosjetljivosti na lateks, obratite se na sljedeću adresu: LATEX, FDA, HFZ-220, Rockville, MD 20857.

Kontrola infekcija

Problemi u vezi s kontrolom infekcija utječu i na operatera i na pacijenta. Pridržavajte se postupaka za kontrolu infekcija koji se primjenjuju u vašoj ustanovi radi zaštite osoblja i pacijenta.

Rukovanje kontaminiranim sondama

Primarno pitanje je rukovanje sondama koje su došle u dodir sa zaraženim pacijentima. Uvijek nosite rukavice kada koristite sonde koje su korištene u TEE, endokavitacijskim, intraoperativnim i biopsijskim postupcima, a koje prethodno nisu dezinficirane. Informacije o čišćenju i dezinfekciji sondi možete pronaći u odjeljku „[Održavanje sondi](#)”.

Uklanjanje krvi i zaraznih tvari iz sustava



UPOZORENJE

Ako se sustav kontaminira iznutra tjelesnim tekućinama koje sadrže patogene, morate odmah obavijestiti svog servisnog predstavnika tvrtke Philips. Komponente unutar sustava nije moguće dezinficirati. U tom slučaju sustav treba zbrinuti kao biološki opasan materijal u skladu s lokalnim ili državnim zakonima.

**POZOR**

Korištenje izopropilnog alkohola (otopina alkohola), denaturiranog alkohola i proizvoda baziranih na alkoholu ograničeno je za sve sonde. Na sondama s USB priključcima jedini dijelovi koji se mogu čistiti i dezinficirati alkoholom su kućište sonde i leća (akustični otvor). Na sondama koje se ne koriste za TEE jedini dijelovi koji se mogu čistiti i alkoholom su kućište priključka, kućište sonde i leća. Na sondama koje se koriste za TEE jedini dijelovi koji se mogu čistiti alkoholom su kućište priključka i kućište s kontrolama. Pobrinite se da otopina sadrži samo 91 % ili manje izopropilnog alkohola ili 85 % ili manje denaturiranog etilnog alkohola. Nemojte čistiti nijedan drugi dio sonde alkoholom (uključujući kabele, USB priključke ili uvodnice) jer može doći do oštećenja tih dijelova sonde. Takva oštećenja nisu pokrivena jamstvom ili servisnim ugovorom.

Pomoću jastučića od gaze navlaženog deterdžentom i pitkom vodom uklonite tragove krvi sa sustava, priključaka sonde i kabela. Potom mekom, suhom krpom koja ne ostavlja niti osušite opremu da biste spriječili koroziju. 70-postotnu otopinu izopropilnog alkohola možete koristiti samo na određenim dijelovima sustava. Kompatibilne sastavne dijelove sustava pogledajte „Sredstva za dezinfekciju i čišćenje površina sustava” na stranici 31. 91-postotnu otopinu izopropilnog alkohola ili 85-postotnu otopinu denaturiranog etilnog alkohola možete koristiti samo na određenim dijelovima sonde. Dodatne informacije potražite u odjeljku za svaki tip sonde. Dostupna su i dodatna sredstva za čišćenje. Više informacija možete pronaći u odjeljku *Dezinficijensi i otopine za čišćenje ultrazvučnih sustava i sonde*. Više informacija o uklanjanju tragova krvi i ostalih zaraznih tvari sa sustava potražite u odjeljku „Čišćenje i održavanje sustava”.

Kompleti kabela i provodnika za EKG

Informacije o čišćenju kompleta kabela i provodnika za EKG potražite u odjeljku „Čišćenje i održavanje sustava”.

Prenosiva spongiformna encefalopatija



UPOZORENJE

Ako se sterilna navlaka za sondu kompromitira tijekom interoperativne primjene na pacijentu s prenosivom spongiformnom encefalopatijom, poput Creutzfeldt-Jakobove bolesti, pratite smjernice Centra za kontrolu bolesti SAD-a i ovog dokumenta Svjetske zdravstvene organizacije: WHO/CDS/ APH/2000/3, WHO Smjernice za kontrolu zaraze za prenosive spongiformne encefalopatije. Sonde sustava nije moguće dekontaminirati toplinskim postupkom.

Navlake za sonde

Informacije o postupcima pri kojima je potrebno koristiti navlake za sonde možete pronaći u uputama koje se isporučuju uz navlake.



UPOZORENJE

Da bi se spriječila kontaminacija patogenima iz krvi, obavezna je upotreba navlaka za sonde odobrenih za stavljanje u promet sa sterilnim ultrazvučnim gelom prilikom intraoperativnih primjena te tijekom postupaka navođenja igle i biopsije. Upotreba zaštitnih navlaka preporučuje se za transezofagealne, transrektalne i intravaginalne postupke, a obavezne su u Kini i Japanu. Tvrtka Philips preporučuje upotrebu navlaka odobrenih za puštanje u promet.

**UPOZORENJE**

Lateks i talk obično se koriste u navlakama koje se koriste za ograničavanje infekcija pri transezofagusnim i drugim snimanjima tjelesnih šupljina, intraoperativnom snimanju te postupcima navođenja igle i biopsijama. Proučite pakiranje da biste provjerili sadrži li proizvod lateks i talk. Ispitivanja su pokazala da pacijenti mogu imati alergijske reakcije na prirodni lateks. Pročitajte zdravstvena upozorenja Agencije za hranu i lijekove (FDA) od 29. ožujka 1991. godine. Pretisak se nalazi u odjeljku „[Zdravstvena upozorenja FDA-a u vezi s lateksom](#)” na stranici 18.

**UPOZORENJE**

Pri intraoperativnoj primjeni za sonde na koje je primjenjena dezinfekcija visoke razine mora se koristiti sterilni ultrazvučni gel i sterilna navlaka odobrena za puštanje u promet.

**UPOZORENJE**

Pregledajte navlake za sonde prije i nakon upotrebe.

**UPOZORENJE**

Nemojte stavljati navlaku za sondu dok niste spremni započeti postupak.

**UPOZORENJE**

Ako se postavljena navlaka za sondu zareže ili kontaminira prije korištenja, potrebno je očistiti i dezinficirati sondu, te na nju staviti novu sterilnu navlaku koja je odobrena za prodaju.



UPOZORENJE

Sterilne zaštitne navlake za sonde su jednokratne i ne smiju se ponovno koristiti.

3 Dezinficijensi i sredstva za čišćenje za sustave i sonde

Prije izvođenja postupaka dezinfekcije i sterilizacije, pročitajte ove informacije. U njima se raspravljaju preporučeni dezinficijensi i odabir odgovarajućeg dezinficijensa za potrebnu razinu dezinfekcije. Morate pogledati odgovarajuću tablicu kompatibilnosti sredstava za dezinfekciju i čišćenje da biste vidjeli koja su sredstva za dezinfekciju i čišćenje kemijski kompatibilna s ultrazvučnim sondama marke Philips (pogledajte *Dezinficijensi i otopine za čišćenje ultrazvučnih sustava i sondi*).

O dezinficijensima i sredstvima za čišćenje



UPOZORENJE

Nisu svi dezinficijensi djelotvorni protiv svih vrsta kontaminacije. Provjerite je li vrsta dezinficijensa prikladna za konkretni sustav ili sondu i jesu li jakost otopine i kontaktno vrijeme prikladni za predviđenu kliničku namjenu.



UPOZORENJE

Dezinficijensi se preporučuju zbog njihove kemijske kompatibilnosti s materijalima od kojih je izrađen proizvod, a ne zbog njihove biološke djelotvornosti. Da biste se informirali o biološkoj djelotvornosti dezinficijensa, pročitajte smjernice i preporuke proizvođača dezinficijensa, Uprave za hranu i lijekove SAD-a (US FDA) i Centara za kontrolu bolesti SAD-a (US CDC).

**UPOZORENJE**

Upotrebljavate li unaprijed priređenu otopinu, obratite pažnju na njezin rok valjanosti.

**UPOZORENJE**

Pri čišćenju, dezinfekciji i sterilizaciji bilo kojeg dijela opreme uvijek koristite zaštitne naočale i rukavice.

**UPOZORENJE**

Stupanj dezinfekcije potreban za uređaj određen je vrstom tkiva s kojom dolazi u dodir tijekom upotrebe i vrstom korištene sonde. Provjerite je li vrsta dezinficijensa prikladna za vrstu sonde i njenu primjenu. Više informacija o zahtjevima razine dezinfekcije potražite u odjeljku „**Metode održavanja sonde**” na **stranici 45**. Pročitajte također i upute na naljepnici dezinficijensa i preporuke Udruge djelatnika u kontroli infekcija (Association for Professionals in Infection Control), Uprave za hranu i lijekove SAD-a (US FDA) i službene izjave AIUM-a: „Smjernice za čišćenje i pripremu ultrazvučnih sonda za vanjsku i unutarnju upotrebu i opreme između pacijenata, kao i za sigurno rukovanje i upotrebu ultrazvučnog gela” te službene izjave Centara za kontrolu bolesti SAD-a (US CDC).

**POZOR**

Upotreba nepreporučenih dezinficijensa, upotreba pogrešnih jakosti otopine ili uranjanje sonde dublje ili na duže vrijeme od preporučenog može oštetiti ili obezbojiti sondu i poništiti jamstvo na sondu.

**POZOR**

Korištenje izopropilnog alkohola (otopina alkohola), denaturiranog alkohola i proizvoda baziranih na alkoholu ograničeno je za sve sonde. Na sondama s USB priključcima jedini dijelovi koji se mogu čistiti i dezinficirati alkoholom su kućište sonde i leća (akustični otvor). Na sondama koje se ne koriste za TEE jedini dijelovi koji se mogu čistiti i alkoholom su kućište priključka, kućište sonde i leća. Na sondama koje se koriste za TEE jedini dijelovi koji se mogu čistiti alkoholom su kućište priključka i kućište s kontrolama. Pobrinite se da otopina sadrži samo 91 % ili manje izopropilnog alkohola ili 85 % ili manje denaturiranog etilnog alkohola. Nemojte čistiti nijedan drugi dio sonde alkoholom (uključujući kabele, USB priključke ili uvodnice) jer može doći do oštećenja tih dijelova sonde. Takva oštećenja nisu pokrivena jamstvom ili servisnim ugovorom.

Čimbenici koji utječu na djelotvornost dezinficijensa

Sljedeći čimbenici utječu na djelotvornost dezinficijensa:

- broj i mjesto gdje se mikroorganizmi nalaze
- inherentna rezistencija mikroorganizama
- koncentracija i potentnost dezinficijensa
- fizikalni i kemijski čimbenici
- organska i anorganska tvar
- trajanje izlaganja
- biofilmovi

Odabir sredstava za dezinfekciju i čišćenje

Da biste izabrali dezinficijens i sredstvo za čišćenje kompatibilno s vašim ultrazvučnim sustavom i sondama marke Philips, pogledajte odjeljak *Dezinficijensi i otopine za čišćenje ultrazvučnih sustava i sondi* dostupan u dokumentaciji koju ste dobili sa sustavom ili na web-mjestu „Transducer and System Care” (Održavanje sondi i sustava):

www.philips.com/transducercare

Za pripremu i jakost otopine, slijedite upute na naljepnici. Upotrebljavate li unaprijed priređenu otopinu, obratite pažnju na njezin rok valjanosti.

Zbog velikog broja dostupnih otopina za čišćenje i dezinfekciju, nije moguće sastaviti iscrpan popis. Ako niste sigurni je li određeni proizvod prikladan, obratite se za pomoć svom predstavniku tvrtke Philips.

Dodatne informacije zatražite na:

- www.philips.com/transducercare
- U Sjevernoj Americi, nazovite Philips na 800-722-9377.
- Izvan Sjeverne Amerike obratite se lokalnom predstavniku tvrtke Philips.

Na temelju ispitivanja kompatibilnosti materijala, profila primjene proizvoda i aktivnih sastojaka, tvrtka Philips generički je odobrila upotrebu sljedećih vrsta dezinficijensa *niske razine* i *srednje razine*, kada se primjenjuju kao sprej ili vlažne maramice za površinske (dodir s kožom), vaginalne i rektalne sonde, uz ograničenja kompatibilnosti navedena u tablici dezinficijensa.



POZOR

Philips nije općenito odobrio za upotrebu sljedeće na transezofagealnim ili laparoskopskim sondama.

- Na bazi natrijeva hipoklorita (npr. 10-postotna otopina varikine s koncentracijom aktivnog natrijeva hipoklorita od otprilike 0,6 %)
- Na bazi kvaternarnog amonijaka (QUAT) (na primjer, proizvodi koji sadrže otopinu n-alkil xbenzil-amonijeva klorida, gdje je x bilo koja organska funkcionalna skupina, poput etil-metil- i slično; korištena koncentracija mora biti manja od 0,8 % svih popisanih QUAT spojeva)
- Na bazi ubrzanog vodikovog peroksida (maksimalno 0,5-postotni vodikov peroksid)
- Na bazi alkohola ili alkohola i QUAT spojeva (sadržaj alkohola u proizvodu ne smije prijeći 91 % izopropilnog alkohola ili 85 % denaturiranog etilnog alkohola)

- Proizvodi koji nisu specifično navedeni u tablici kompatibilnosti, ali sadrže slične aktivne sastojke koji su navedeni na popisu, odobreni su za medicinsku upotrebu.

4 Čišćenje i održavanje sustava

Održavanje treba obaviti redovito i prema potrebi.

Budući da je sustav dio medicinske opreme koji sadrži nekoliko matičnih ploča, opsežnu servisnu dijagnostiku i složen upravljački softver, tvrtka Philips preporučuje da sustav servisira isključivo kvalificirano osoblje.

Ultrazvučni sustav i perifernu opremu važno je čistiti i održavati. Temeljito čišćenje važno je za dijelove periferne opreme jer oni sadrže elektromehaničke uređaje. Izloženost stalnoj i prekomjernoj prašini i vlažnosti iz okoline naškodit će njihovoj izvedbi i pouzdanosti.

Sonde koje se koriste s ultrazvučnim sustavom nužno je čistiti i održavati. Postupci čišćenja razlikuju se za različite vrste sonde i njihove upotrebe. Detaljne informacije o načinu čišćenja i održavanja pojedine vrste sonde koja se koristi sa sustavom potražite u odjeljku „[Održavanje sonde](#)”. Dodatne upute kako čistiti i održavati vaš sustav, a koji su specifične za njega, potražite u *Korisničkom priručniku* sustava.



UPOZORENJE

Pri čišćenju, dezinfekciji i sterilizaciji bilo kojeg dijela opreme uvijek koristite zaštitne naočale i rukavice.



POZOR

Slijedite sve navedene upute kako biste izbjegli oštećenja prilikom čišćenja, dezinfekcije i sterilizacije. U protivnom se jamstvo može poništiti.

Sredstva za dezinfekciju i čišćenje površina sustava

Ove se informacije odnose na sve sustave osim na sustav Lumify koji je obrađen u odjeljku „[Održavanje sustava Lumify](#)” na stranici 38.

Kompatibilnost sredstava za dezinfekciju i čišćenje razlikuje se ovisno o stavci na kojoj se koriste. Proizvodi u sljedećoj tablici kompatibilni su s ovim površinama sustava:

- Kabelima za EKG, vodovima i elektrodama
- Vanjskim plastičnim i obojenim površinama sustava i kolica
- Upravljačkom pločom sustava
- Zaslonom monitora i dodirnim zaslonima
- Vodilicama kabela sonde s lakim kopčanjem

Otopine za čišćenje svih površina	Otopine za čišćenje zaslona monitora i dodirnih zaslona	Dezinficijensi za površine sustava i dodirne zaslone
Blaga otopina sapuna ¹	<ul style="list-style-type: none"> • Blaga otopina sapuna¹ • Sredstva za čišćenje LCD ili OLED zaslona • Pročišćena voda 	<ul style="list-style-type: none"> • 70-postotni izopropilni alkohol (IPA) (nije odobren za dodirne zaslone) • Opti-Cide3 (na osnovi QUAT/IPA) • Oxivir Tb (na osnovi ubrzanog vodikovog peroksida) • Protex sprej ili maramice (kompatibilno samo sa sustavima serije Affiniti, EPIQ i Xperius) • Sani-Cloth HB (na osnovi QUAT) • Sani-Cloth Plus (na osnovi QUAT/IPA) • PI-Spray II (na osnovi QUAT)

1. Blage otopine sapuna ne sadrže grube sastojke i ne nadražuju kožu. Ne smiju sadržavati miris, ulja ili alkohole. Sredstva za dezinfekciju ruku nisu dopuštena za upotrebu.



POZOR

Na sustavu, perifernim uređajima ili sondama nemojte koristiti abrazivna sredstva ili aceton, butanol, razrjeđivač za boje ili druga jaka otapala.



POZOR

Nemojte koristiti krpicu Sani-Cloth AF3 ili Super Sani-Cloth za dezinfekciju sustava.



POZOR

Nemojte prolijevati ili raspršivati tekućinu u spojeve sustava, priključke ili utičnice za sonde.



POZOR

Na zaslonima monitora i dodirnim zaslonima koristite krpu s mikrovlaknima; nemojte koristiti papirnate ručnike.



POZOR

Na zaslonima monitora nemojte koristiti sredstva za čišćenje stakla, sprejeve za raspršivanje ili proizvode na bazi izbjeljivača. Opetovana upotreba takvih sredstava za čišćenje ili proizvoda može oštetiti površinu zaslona monitora. Odmah obrišite odobrena sredstva za dezinfekciju ili čišćenje da biste spriječili nakupljanje naslaga. Upotrebljavajte sredstva za čišćenje zaslona predviđena za čišćenje LCD-ova ili OLED-ova.



POZOR

Na dodirnim zaslonima nemojte koristiti sprejeve za raspršivanje ili proizvode na bazi izbjeljivača ili alkohola. Opetovana upotreba takvih sredstava za čišćenje ili proizvoda može oštetiti površinu dodirnog zaslona. Odmah obrišite odobrena sredstva za dezinfekciju ili čišćenje da biste spriječili nakupljanje naslaga.

**POZOR**

Površine sustava i sonde otporne su na ultrazvučni gel, alkohol i dezinfektante, ali ako koristite te tvari, morate ih obrisati da biste spriječili trajno oštećenje.

Više informacija o dezinficijensima za sustav i sonde potražite u odjeljku „[Dezinficijensi i sredstva za čišćenje za sustave i sonde](#)”.

Upute o čišćenju i dezinfekciji sonde možete pronaći u odjeljku „[Održavanje sondi](#)”.

Čišćenje i dezinfekcija sustava i EKG opreme

Ove se informacije odnose na sve sustave osim na sustav Lumify koji je obrađen u odjeljku „[Održavanje sustava Lumify](#)” na stranici 38.

Prolijevanje tekućine i drugih materijala kao što su prevelike količine gela najvjerojatnije će utjecati na upravljačku ploču sustava i druge vanjske površine. Ovi materijali mogu procuriti u električne komponente ispod ploče i uzrokovati povremene kvarove. Tijekom preventivnog održavanja, potražite potencijalne probleme, uključujući labave gumbе i istrošene komande.

**UPOZORENJE**

Pri čišćenju, dezinfekciji i sterilizaciji bilo kojeg dijela opreme uvijek koristite zaštitne naočale i rukavice.

**UPOZORENJE**

Sustav radi s visokim voltazama i ima potencijal za strujni udar tijekom održavanja. Da biste izbjegli opasnost od strujnog udara, prije čišćenja sustav uvijek isključite, izvucite glavni kabel za napajanje iz utičnice i pričekajte barem 30 sekundi prije čišćenja sustava.



POZOR

Na površinama sustava koristite samo kompatibilna sredstva za čišćenje i dezinfekciju. Upotrebljavate li unaprijed priređenu otopinu, obratite pažnju na njezin rok valjanosti.



POZOR

Prije održavanja ili čišćenja provjerite jesu li kočnice sustava aktivirane.



POZOR

Na sustavu, perifernim uređajima ili sondama nemojte koristiti abrazivna sredstva ili aceton, butanol, razrjeđivač za boje ili druga jaka otapala.



POZOR

Da biste izbjegli oštećenje ekrana ili dodirnog zaslona, nemojte ih dodirivati bilo kakvim oštrim predmetima kao što su olovke ili kaliperi. Pripazite da tijekom čišćenja ne izgrebete zaslon monitora.



POZOR

Na zaslonima monitora i dodirnim zaslonima koristite krpu s mikrovlaknima; nemojte koristiti papirnate ručnike.

**POZOR**

Pri čišćenju upravljačke ploče sustava, zaslona monitora, dodirnog zaslona i tipkovnice pripazite da nikakve otopine ne dospiju unutar kućišta. Nemojte prolići ili raspršivati tekućinu po kontrolama, unutar ormarića sustava ili u utičnice sonde.

**POZOR**

Sredstvo za dezinfekciju ne raspršujte izravno na površine sustava. Pri brisanju ne dopustite da se sredstvo za dezinfekciju sakuplja na površinama sustava ili da po njima teče. U takvom slučaju sredstvo za dezinfekciju može procuriti u sustav, oštetiti ga i poništiti jamstvo. Brišite samo krpom ili aplikatorom koji su lagano navlaženi.

**POZOR**

Površine sustava i sonde otporne su na ultrazvučni gel, alkohol i dezinfektante, ali ako koristite te tvari, morate ih obrisati da biste spriječili trajno oštećenje.

Čišćenje sustava i EKG opreme

Ove se informacije odnose na sve sustave osim na sustav Lumify koji je obrađen u odjeljku „Održavanje sustava Lumify” na stranici 38.

1. Prije čišćenja isključite sustav, odspojite kabel za napajanje iz strujne utičnice i provjerite jesu li zakočene kočnice sustava.
2. Za čišćenje zaslona monitora i dodirnih zaslona:
 - a. Uklonite prašinu mekom krpom koja ne ostavlja vlakna. Philips preporučuje upotrebu krpe od mikrovlakana.
 - b. Upotrebjavajte tekuće sredstvo za čišćenje zaslona posebno napravljeno za LCD-ove ili OLED-ove. Tekućinu raspršite na krpu za čišćenje i nježno obrišite zaslon. Također možete koristiti i prethodno navlažene maramice za zaslone.

- c. Zaslon osušite mekom krpom koja ne ostavlja vlakna.
3. Da biste očistili upravljačku ploču, krute tvari oko tipki ili kontrola uklonite vatenim štapićima ili čačalicom, da biste osigurali da krute tvari ne budu gurnute u ormarić. Obrišite mekanom krpom navlaženom sapunom i pitkom vodom.
 4. Obrišite preostale vanjske površine sustava i kolica mekom krpom lagano navlaženom (vlažnom, ne mokrom) sapunom i pitkom vodom:
 - Obojene i plastične površine
 - Kabelima za EKG, vodovima i elektrodamaZa otporne mrlje ili tintu možete upotrijebiti 70-postotnu otopinu izopropilnog alkohola, a zatim oprati sapunom i pitkom vodom.
 5. Sve ostatke nježno uklonite krpom lagano navlaženom pročišćenom vodom.
 6. Osušite opremu da biste spriječili moguću koroziju.

Ako je oprema došla u dodir s krvlju ili zaraznim materijalom, pogledajte „[Dezinfekcija površina sustava i EKG opreme](#)” na stranici 37 and „[Kontrola infekcija](#)” na stranici 20.

Dezinfekcija površina sustava i EKG opreme

Prije dezinfekcije sustava i EKG opreme pročitajte odjeljak „[Sredstva za dezinfekciju i čišćenje površina sustava](#)” na stranici 31.

Ove se informacije odnose na sve sustave osim na sustav Lumify koji je obrađen u odjeljku „[Održavanje sustava Lumify](#)” na stranici 38.

1. Prije čišćenja i dezinfekcije, sustav isključite i izvucite kabel za napajanje iz utičnice, te provjerite jesu li kočnice sustava aktivirane.
2. Sustav očistite u skladu s postupcima u odjeljku „[Čišćenje sustava i EKG opreme](#)” na stranici 36.
3. Odaberite dezinficijens koji je kompatibilan sa sustavom i slijedite upute na naljepnici za pripremu, temperaturu i jakost otopine. Upotrebljavate li unaprijed priređenu otopinu, obratite pažnju na njezin rok valjanosti.

4. Površine sustava obrišite sredstvom za dezinfekciju prema uputama tog sredstva za trajanje brisanja, snagu otopine i trajanje dodira sa sredstvom za dezinfekciju. Osigurajte da su snaga otopine i trajanje dodira prikladni za namjeravanu kliničku primjenu.
5. Osušite opremu da biste spriječili moguću koroziju.

Održavanje sustava Lumify

Vaša je odgovornost na odgovarajući način čistiti i dezinficirati uređaj u skladu s uputama proizvođača uređaja i pravilima za čišćenje i dezinficiranje medicinskih uređaja vaše institucije.

Informacije o čišćenju komponenti sustava Philips Lumify potražite u korisničkoj dokumentaciji sustava Lumify.



UPOZORENJE

Ako se mobilni uređaj kompatibilan sa sustavom Lumify iznutra kontaminira tjelesnim tekućinama koje sadrže patogene, morate odmah obavijestiti servisnog predstavnika tvrtke Philips. Komponente unutar uređaja nije moguće dezinficirati. U tom slučaju uređaj treba zbrinuti kao biološki opasan materijal u skladu s lokalnim ili državnim zakonima.

Čišćenje upravljačkog uređaja s kuglicom

Redovno čišćenje upravljačkog uređaja s kuglicom produžava njegov korisni vijek i smanjuje pozive za servisiranje.

1. Prstima odvrnite prsten oko upravljačkog uređaja s kuglicom.
2. Uređaj podignite izvan ležišta.
3. Očistite kuglicu i ležište krpom koja ne ostavlja vlakna ili četkicom.
4. Kuglicu vratite u ležište.
5. Prstima natrag zavrnite prsten.

Čišćenje zračnog filtra sustava

Zračni filter sustava trebalo bi provjeravati jednom tjedno i po potrebi očistiti. Ako zračni filter želite očistiti sapunom i vodom, možda ćete htjeti instalirati rezervni filter dok se prvi suši. Dodatni zračni filteri mogu se naručiti kod tvrtke Philips na broj telefona 800-722-9377 (Sjeverna Amerika) ili kod vašeg lokalnog predstavnika tvrtke Philips (izvan Sjeverne Amerike).



UPOZORENJE

Prije održavanja ili čišćenja bilo kojeg sustava, sustav uvijek isključite i zatim izvucite kabel za napajanje iz utičnice.



POZOR

Prije uklanjanja zračnog filtra isključite napajanje. Ne uključujte napajanje tijekom instalacije zračnog filtra.



POZOR

Prije instalacije provjerite je li zračni filter suh. Instaliranje mokrog ili vlažnog zračnog filtra može oštetiti sustav.



POZOR

Prije čišćenja zračnog filtra provjerite jesu li kočnice sustava aktivirane.

1. Pronađite ručicu zračnog filtra.
2. Vucite ručicu zračnog filtra dok filter potpuno ne uklonite iz sustava.

3. Provjerite filter. Ovisno o njegovom stanju, očistite ga usisivačem ili isperite vodom. Ako je istrošen ili ga nije moguće očistiti, zamijenite ga rezervnim.
4. Gurnite filter na mjesto da biste ga ponovo instalirali.
5. Dodatne postupke specifične za vaš sustav, kao što su ponovno postavljanje statusa održavanja filtra, potražite u *Korisničkom priručniku* sustava.

Čišćenje i dezinfekcija adaptera za izmjeničnu struju



UPOZORENJE

Pri čišćenju i dezinfekciji bilo kojeg dijela opreme uvijek koristite zaštitne naočale i rukavice.



POZOR

Adapter za izmjeničnu struju nemojte uranjati u tekućinu.



POZOR

Vlagu i tekućinu držite podalje od adaptera za izmjeničnu struju. Nemojte proljevati ili prskati tekućinu po adapteru.

1. Adapter za izmjeničnu struju iskopčajte iz sustava i zidne utičnice.
2. Suhom krpom obrišite adapter za izmjeničnu struju. Ako je potrebno čišćenje mrlja, obrišite ga krpom navlaženom blagom otopinom sapuna i vodom.
3. Krute tvari uklonite vatenim štapićem ili čačkalicom kako ne bi ušle u adapter.
4. Ako je potrebna dezinfekcija, obrišite ga maramicom ili krpom navlaženom alkoholom.

5. Prije nego što ga priključite u sustav ili zidnu utičnicu, adapter za izmjeničnu struju brišite suhom krpom dok se potpuno ne osuši.

5 Održavanje sondi

Sve sonde marke Philips zahtijevaju odgovarajuće održavanje, čišćenje i rukovanje. Ovaj odjeljak sadrži informacije i upute koje će vam pomoći da učinkovito očistite, dezinficirate i sterilizirate sonde kompatibilne s vašim ultrazvučnim sustavom marke Philips. Osim toga, ove će vam upute pomoći izbjeći oštećenja prilikom čišćenja, dezinfekcije i sterilizacije, koje bi mogle poništiti jamstvo na proizvod.

Razumno održavanje uključuje provjere, čišćenje i dezinfekciju ili sterilizaciju, po potrebi. Sonde se moraju očistiti nakon svake upotrebe. Nemojte dozvoliti da se zagađivači osuše na sondi. Možete smanjiti količinu osušenih zagađivača tako da primijenite enzimatsku pjenu u spreju.

Prije svake upotrebe pažljivo pregledajte sve dijelove sonde. Uvjerite se da nema napuknuća ili drugih oštećenja koja mogu ugroziti cjelovitost sonde. Sva oštećenja prijavite ovlaštenom servisnom predstavniku i prestanite koristiti tu sondu.

Informacije o gelovima čija je upotreba kompatibilna sa sondama vašeg sustava pronaći ćete u odjeljku „[Ultrazvučni gel](#)” na stranici 108.

Definicije za čišćenje, dezinfekciju i sterilizacija sondi

Svako čišćenje, dezinfekcija i sterilizacija predstavlja statističko smanjenje broja mikroba prisutnih na površini, a ne njihovo potpuno uklanjanje. Detaljno čišćenje sonde ključno je za početno smanjenje mikrobnog/organskog opterećenja za barem 99 %. Nakon čišćenja slijedi postupak dezinfekcije kako bi se osigurala visoka razina zaštite od prijenosa zaraznih bolesti, čak i ako je tijekom upotrebe sonda bila prekrivena jednokratnom barijerom.

Ovaj dokument slijedi preporuke iz Službenih izvjava AIUM-a za čišćenje i dezinfekciju ultrazvučnih sondi. Trebali biste pregledati taj dokument, kao i ovdje naveden dokument CDC-a:

- Američkog instituta za medicinski ultrazvuk (American Institute of Ultrasound in Medicine), Službene izvjava AIUM-a: „Smjernice za čišćenje i pripremu ultrazvučnih sondi za vanjsku i unutarnju upotrebu te sondi između pacijenata, kao i za sigurno rukovanje i upotrebu ultrazvučnog gela”. Web-mjesto AIUM-a: www.aium.org

- Savjetodavni odbor za zdravstvenu praksu kontrole infekcija, „Smjernice za dezinfekciju i sterilizaciju u zdravstvenim ustanovama, 2008.“ web-mjesto Centara za kontrolu bolesti i prevenciju:
www.cdc.gov/infectioncontrol/guidelines/disinfection/

Definicije AIUM-a

- **Čišćenje** uklanja vidljivu nečistoću (na primjer, organski i anorganski materijal) s objekata i površina i normalno se obavlja ručno ili mehanički koristeći vodu s deterdžentima ili enzimskim proizvodima. Temeljito čišćenje ključno je prije dezinfekcije i sterilizacije visokog stupnja jer anorganski i organski materijal koji ostaje na površini instrumenata ima nepovoljan učinak na učinkovitost tih postupaka.
- **Dezinfekcija** opisuje postupak kojim se uklanjaju mnogi ili svi patogeni mikroorganizmi, osim bakterijskih spora.
- **Dezinfekcija niskog stupnja (LLD)** uništava većinu bakterija, neke viruse i neke gljivice. Dezinfekcija niskog stupnja neće nužno deaktivirati bakterije kompleksa *Mycobacterium tuberculosis* ili bakterijske spore.
- **Dezinfekcija srednjeg stupnja (ILD)** deaktivira bakterije kompleksa *Mycobacterium tuberculosis*, bakterije, većinu virusa, većinu gljivica i neke bakterijske spore.
- **Dezinfekcija visokog stupnja (HLD)** uništava ili uklanja sve mikroorganizme osim bakterijskih spora.
- **Sterilizacija** opisuje postupak kojim se uništavaju ili uklanjaju svi oblici mikrobnog života i provodi se u zdravstvenim ustanovama korištenjem fizičkih ili kemijskih metoda. Kada se za uništavanje svih oblika mikrobiološkog života koriste kemikalije, tada ih možemo zvati kemijskim sredstvima za sterilizaciju. Ta ista germicidna sredstva mogu se koristiti i za kraće izlaganje i biti dio postupka dezinfekcije (odnosno dezinfekcije visokog stupnja).

Metode održavanja sonde

Da biste odabrali odgovarajuću metodu održavanja sonde, prvo morate utvrditi klasifikaciju sonde na temelju njezine primjene. Odgovarajući dezinficijens za vašu sondu određuje metoda za njezino održavanje. Pojediniosti o kompatibilnim dezinficijensima potražite u odjeljku „[Dezinficijensi i sredstva za čišćenje za sustave i sonde](#)”. Prilikom upotrebe sredstava za dezinfekciju i čišćenje uvijek se pridržavajte uputa proizvođača.

NAPOMENA

Philips preporučuje istu razinu čišćenja, dezinfekcije i sterilizacije između upotrebi neovisno o tome je li sljedeća upotreba na istom ili drugom pacijentu.

Metode održavanja po vrsti sonde

Upotreba ne-TEE sondi	Primjer	Klasifikacija	Metoda održavanja
U dodiru s neoštećenom kožom	Konveksne, linearne, xMATRIX i sektorske sonde	Nekritični ²	Dezinfekcija niske razine (pogledajte odjeljak „Dezinfekcija nižeg stupnja ne-TEE sondi” na stranici 63)
Dodir sa sluznicama ili neoštećenom kožom	Endokavitalne sonde	Polukritični	Dezinfekcija visokog stupnja ili sterilizacija (pogledajte „Dezinfekcija visokog stupnja ne-TEE sondi” na stranici 65 ili „Sterilizacija ne-TEE sondi” na stranici 68) ¹
Uvodi se u inače sterilno tkivo	Intraoperativne i laparoscopske sonde	Kritični	Dezinfekcija visokog stupnja ili sterilizacija (pogledajte „Dezinfekcija visokog stupnja ne-TEE sondi” na stranici 65 ili „Sterilizacija ne-TEE sondi” na stranici 68) ¹

Upotreba USB sondi	Primjer	Klasifikacija	Metoda održavanja
U dodiru s neoštećenom kožom	Konveksne, linearne i sektorske USB sonde	Nekritični ²	Dezinfekcija niske razine (pogledajte odjeljak „Dezinfekcija niskog stupnja USB sondi” na stranici 81)
U dodiru s oštećenom kožom	Konveksne, linearne i sektorske USB sonde	Polukritični	Dezinfekcija visokog stupnja ili sterilizacija (pogledajte „Dezinfekcija visokog stupnja USB sondi” na stranici 83 ili „Sterilizacija USB sondi” na stranici 86) ¹
Upotreba TEE sondi	Primjer	Klasifikacija	Metoda održavanja
Dodir sa sluznicama	Transezofagusne (TEE) sonde	Polukritični	Dezinfekcija visokog stupnja ili sterilizacija (pogledajte „Dezinfekcija visokog stupnja ili sterilizacija TEE sondi (savitljiva osovina i distalni vrh)” na stranici 105) ¹

1. Dezinfekcija visoke razine te upotreba sterilnog gela i sterilne navlake za sondu odobrene za prodaju, kako je opisano u uputama isporučenima s navlakom za sondu, prihvaćen su način kontrole infekcije za ultrazvučne sonde. Pogledajte dokument sa smjernicama FDA pod nazivom „Tržišno odobrenje za ultrazvučne dijagnostičke sustave i sonde”, FDA, lipanj 2019.
2. Perkutani postupci klasificirani su kao nekritični jer sonda ne bi smjela biti u dodiru s oštećenom kožom. Stoga je prihvatljiva dezinfekcija niske razine. Pogledajte posebno priopćenje AIUM-a: „Priopćenje o dezinfekciji ultrazvučnih sondi koje se koriste u perkutanim postupcima.”

NAPOMENA

Sve sonde za snimanje označene su minimalnom oznakom od IPX7 u skladu s direktivom IEC 60529, „Stupnjevi zaštite od ograda (IP šifra)”. Ova oznaka označava da je uređaj zaštićen od učinaka uranjanja. Sonde za kontinuirani Doppler (neslikovne) imaju oznaku IPX1. Ta oznaka označava da je uređaj zaštićen od učinaka okomito padajuće vode. Kod TEE sondi upravljački dio ima oznaku IPX1, dok endoskopski dio ima oznaku IPX7 u skladu s IEC 60529.

Smjernice za automatske uređaje za dezinfekciju (AR)

Samo su neke sonde kompatibilne s automatskim uređajem za dezinfekciju (AR) i s AR može koristiti samo određene otopine ili uvjete sterilizacije.

Sonde marke Philips možete sterilizirati u AR-u ako su zadovoljeni sljedeći kriteriji:

- Sve korištene kemikalije i procesni uvjeti moraju biti kompatibilni s konkretnim modelom sonde marke Philips koja se sterilizira i moraju se upotrebljavati u uvjetima koje preporučuje proizvođač AR-a.
- Temperatura tijekom reprocesiranja ne smije premašivati 56 °C (133 °F).
- Osim kad koristite sustav STERRAD 100S, utikač sonde mora biti izoliran od otopine za čišćenje ili dezinfekciju tijekom cijelog postupka steriliziranja (reprocesiranja). Na taj se način ograničava rizik od prskanja po dršci ili utikaču.

U nastavku slijede AR-ovi koji ispunjavaju zahtjeve za reprocesiranje određenih ne-TEE sondi marke Philips. Ti su AR-ovi ili posebno dizajnirani za reprocesiranje, odnosno sterilizaciju određenih sondi ili imaju dodatke koji ih podržavaju.

NAPOMENA

Osim AR-ova navedenih u tablici u nastavku, ako neki drugi AR zadovoljava kriterije iz prethodnog popisa, također je odobren za upotrebu.

Primjeri: AR-i kompatibilni sa Philipsovima ne-TEE sondama.

Proizvođač	Zemlja podrijetla	Model	Vrsta sonde	Kompatibilni dezinficijensi ili metode	Uvjeti obrade
Advanced Sterilization Products	US	STERRAD 100S	L10-4lap	Vodikov peroksid	50 °C (122 °F)
CIVCO Medical Solutions	US	Astra VR	Endokavitalna ¹	Cidex OPA, Revital-Ox RESERT, MetriCide OPA Plus	32 °C (89,6 °F)
		Astra VR Ultra	Endokavitalna ¹	Cidex OPA, Revital-Ox RESERT, MetriCide OPA Plus	32 °C (89,6 °F)
Germitec	FR	Antigermix S1	Višestruka ²	UV-C	Temperatura okoline
		Hypernova Chronos	Višestruka ²	UV-C	Temperatura okoline
Medivators	US	ADVANTAGE PLUS (s opcionalnim kompletom za spajanje ultrazvučne sonde)	Višestruka ³	RAPICIDE PA Single Shot	30 °C (86 °F)
Nanosonics	AU	trophon EPR trophon2	Višestruka ⁴	Vodikov peroksid	56 °C (133 °F)

1. Za kompatibilne vaginalne i rektalne sonde, pogledajte određene otopine koje se koriste s ovim automatskim uređajem za dezinfekciju u odjeljku *Korisnički priručnik za dezinficijense i otopine za čišćenje ultrazvučnih sustava i sonde*.
2. Za kompatibilne sonde pogledajte Antigermix S1 ili Hypernova Chronos u odjeljku *Korisničkog priručnika za dezinficijense i otopine za čišćenje ultrazvučnih sustava i sonde*.
3. Za kompatibilne sonde pogledajte Advantage Plus (s opcionalnim kompletom za spajanje ultrazvučne sonde) u odjeljku *Korisnički priručnik za dezinficijense i otopine za čišćenje ultrazvučnih sustava i sonde*.
4. Za kompatibilne sonde pogledajte trophon EPR i trophon2 u odjeljku *Korisnički priručnik za dezinficijense i otopine za čišćenje ultrazvučnih sustava i sonde*.

Smjernice za automatske uređaj za dezinfekciju TEE sonde i dezinfekciju i čišćenje

Samo su neke sonde kompatibilne s automatskim uređajem za dezinfekciju TEE sonde ili s automatskim uređajem za dezinfekciju i čišćenje TEE sonde, a automatski uređaj može koristiti samo određene otopine.

Philips TEE sonde možete dezinficirati u automatskom uređaju za dezinfekciju TEE sonde ili automatskom uređaju za čišćenje i dezinfekciju TEE sonde ako su zadovoljeni sljedeći kriteriji:

- Sve korištene kemikalije i uvjeti obrade moraju biti kompatibilni s konkretnim modelom TEE sonde marke Philips koja se sterilizira i moraju se upotrebljavati u uvjetima koje preporučuje proizvođač uređaja za dezinfekciju.
- Temperatura tijekom reprocesiranja ne smije premašivati 45 °C (113 °F).
- Drška i utikač TEE sonde moraju biti izolirani od otopine za čišćenje ili dezinfekciju tijekom cijelog postupka reprocesiranja, uključujući stalke za dršku i brtvene mehanizme. Na taj se način ograničava rizik od prskanja po dršci ili utikaču.
- Upotreba zaštitnih barijera ili uređaja namijenjenih izolaciji drške i utikača kako bi se omogućilo potpuno uranjanje cijele sonde ili izlaganje otopini dezinficijensa tijekom upotrebe uređaja za dezinfekciju je zabranjena.
- Metode toplinskog sušenja ne smiju se koristiti.

U tablici u nastavku nalaze se primjeri uređaja za dezinfekciju primjeri ispunjavaju zahtjeve za TEE sonde marke Philips. Ti su uređaji za dezinfekciju posebno dizajnirani za dezinfekciju TEE sonde ili imaju dodatke koji podržavaju dezinfekciju TEE sonde.

NAPOMENA

Osim uređaja za dezinfekciju navedenih u tablici u nastavku, drugi automatski uređaji za dezinfekciju TEE sonde ili automatski uređaj za čišćenje i dezinfekciju TEE sonde koji imaju oznaku FDA ili CE odobrenja za upotrebu s TEE sondama i koji zadovoljavaju kriterije iz prethodnog popisa također su odobreni za upotrebu.

Primjeri: Uređaji za dezinfekciju kompatibilni s Philipsovima TEE sondama

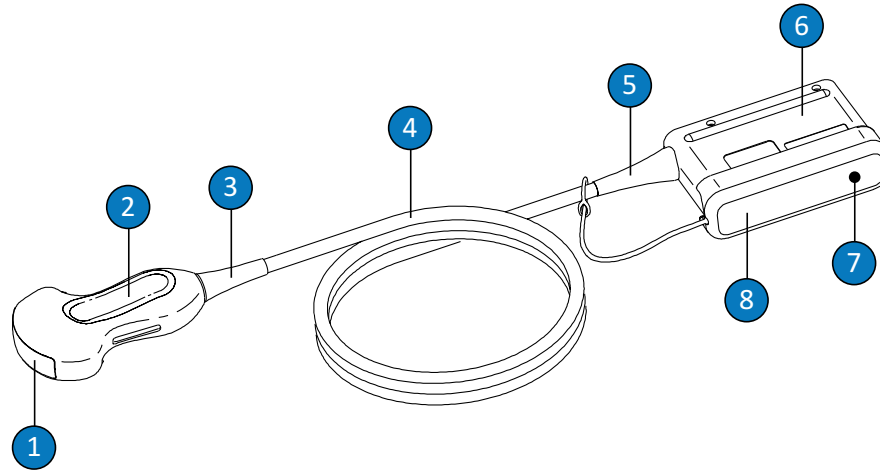
Proizvođač	Zemlja podrijetla	Model	Vrsta sonde	Kompatibilni dezinficijensi ili metode	Uvjeti obrade
CIVCO Medical Solutions	US	Astra TEE	TEE	Cidex OPA, MetriCide OPA Plus, Revital-Ox RESERT	40 °C (104 °F)
		Astra TEE Ultra	TEE	Cidex OPA, MetriCide OPA Plus, Revital-Ox RESERT	40 °C (104 °F)
CS Medical	US	TD-100 Reprocessor	TEE	TD-5 HLD, TD-8 HLD	od 38 °C do 40 °C (od 100,4 °F do 104 °F)
		TD-200 Reprocessor	TEE	TD-12 HLD	38 °C (100,4 °F)

Proizvođač	Zemlja podrijetla	Model	Vrsta sonde	Kompatibilni dezinficijensi ili metode	Uvjeti obrade
		TEEClean Reprocessor	TEE	TD-5 HLD, TD-8 HLD, TEEZyme Cleaner	od 38 °C do 40 °C (od 100,4 °F do 104 °F)
Germitec	FR	Antigermix E1	TEE	UV-C	Temperatura okoline
Medivators	US	ADVANTAGE PLUS (s opcionalnim kompletom za spajanje TEE/TOE sonde)	TEE	RAPICIDE PA Single Shot	30 °C (86 °F)
		DSD-201 (s opcionalnim kompletom Bridge)	TEE	RAPICIDE Glut, RAPICIDE PA, RAPICIDE OPA/28	30 °C (86 °F)
		DSD EDGE (s opcionalnim kompletom Bridge)	TEE	RAPICIDE PA Single Shot	30 °C (86 °F)
Soluscope	FR	Serie TEE	TEE	Soluscope P/ Soluscope A, Proxy P/Proxy A	40 °C (104 °F)

Održavanje ne-TEE sondi

Ove se informacije odnose na sve ne-TEE sonde osim onih s USB priključkom. Upute za USB sonde potražite u odjeljku „Održavanje USB sondi” na stranici 71.

Kada preuzmete svoju novu sondu, dezinficirajte je prije prvog snimanja. Sljedeći odjeljci objašnjavaju kako čistiti, dezinficirati i sterilizirati ne-TEE sonde. Pogledajte odjeljak „Metode održavanja sonde” na stranici 45 da biste utvrdili koja je prikladna metoda održavanja za vašu sondu. Na sljedećoj slici navedeni su dijelovi ne-TEE sonde.



Dijelovi ne-TEE sonde

1	Leća sonde (akustični otvor)
2	Kućište sonde
3	Uvodnica na sondi
4	Kabel
5	Uvodnica na utikaču
6	Tijelo utikača
7	Električni kontakti utikača (ispod poklopca)
8	Poklopac utikača (dodatna opcija)

Upozorenja i mjere opreza za ne-TEE sonde

Obratite pažnju na sljedeća upozorenja i mjere opreza prilikom svih postupaka čišćenja, dezinfekcije i sterilizacije te pri upotrebi sredstva za dezinfekciju. Specifičnija upozorenja i mjere opreza mogu se naći u dokumentiranim postupcima za održavanje i čišćenje, kao i na naljepnicama sredstava za čišćenje i dezinfekciju.



UPOZORENJE

Sonde se moraju očistiti nakon svake upotrebe. Čišćenje sonde je ključni korak prije učinkovite dezinfekcije ili sterilizacije. Prilikom upotrebe sredstava za dezinfekciju i čišćenje uvijek se pridržavajte uputa s naljepnice proizvođača.



UPOZORENJE

Pri čišćenju, dezinfekciji i sterilizaciji bilo kojeg dijela opreme uvijek koristite zaštitne naočale i rukavice.



UPOZORENJE

Da bi se spriječila kontaminacija patogenima iz krvi, obavezna je upotreba navlaka za sonde odobrenih za stavljanje u promet sa sterilnim ultrazvučnim gelom prilikom intraoperativnih primjena te tijekom postupaka navođenja igle i biopsije. Upotreba zaštitnih navlaka preporučuje se za transezofagealne, transrektalne i intravaginalne postupke, a obavezne su u Kini i Japanu. Tvrtka Philips preporučuje upotrebu navlaka odobrenih za puštanje u promet.



UPOZORENJE

Sterilne zaštitne navlake za sonde su jednokratne i ne smiju se ponovno koristiti.

**UPOZORENJE**

Pri intraoperativnoj primjeni (osim TEE i endoskopije), za sonde s kojima se koristi sterilni gel i sterilna navlaka za sondu, može se primijeniti metode dezinfekcije visoke razine ili sterilizacije.

**UPOZORENJE**

Dezinficijensi se preporučuju zbog njihove kemijske kompatibilnosti s materijalima od kojih je izrađen proizvod, a ne zbog njihove biološke djelotvornosti. Da biste se informirali o biološkoj djelotvornosti dezinficijensa, pročitajte smjernice i preporuke proizvođača dezinficijensa, Uprave za hranu i lijekove SAD-a (US FDA) i Centara za kontrolu bolesti SAD-a (US CDC).

**UPOZORENJE**

Stupanj dezinfekcije potreban za uređaj određen je vrstom tkiva s kojom dolazi u dodir tijekom upotrebe i vrstom korištene sonde. Provjerite je li vrsta dezinficijensa prikladna za vrstu sonde i njenu primjenu. Više informacija o zahtjevima razine dezinfekcije potražite u odjeljku „Metode održavanja sonde” na stranici 45. Pročitajte također i upute na naljepnici dezinficijensa i preporuke Udruge djelatnika u kontroli infekcija (Association for Professionals in Infection Control), Uprave za hranu i lijekove SAD-a (US FDA) i službene izjave AIUM-a: „Smjernice za čišćenje i pripremu ultrazvučnih sondi za vanjsku i unutarnju upotrebu i opreme između pacijenata, kao i za sigurno rukovanje i upotrebu ultrazvučnog gela” te službene izjave Centara za kontrolu bolesti SAD-a (US CDC).

**UPOZORENJE**

Prilikom sterilizacije sonde primijenite odgovarajuću jakost sredstva za sterilizaciju i kontaktno vrijeme. Obavezno se pridržavajte uputa proizvođača.

**UPOZORENJE**

Upotrebljavate li unaprijed priređenu otopinu, obratite pažnju na njezin rok valjanosti.

**UPOZORENJE**

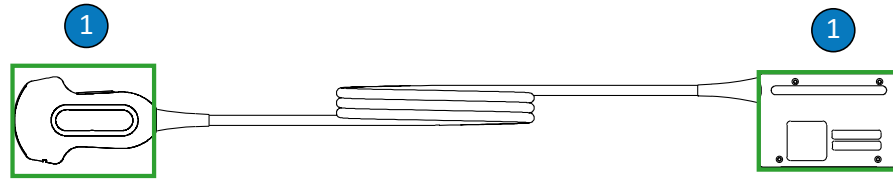
Poštujte preporuke proizvođača sredstva za čišćenje ili dezinfekciju.

**POZOR**

Upotreba nepreporučenih dezinficijensa, upotreba pogrešnih jakosti otopine ili uranjanje sonde dublje ili na duže vrijeme od preporučenog može oštetiti ili obezbojiti sondu i poništiti jamstvo na sondu.

**POZOR**

Korištenje izopropilnog alkohola (otopina alkohola), denaturiranog etilnog alkohola i proizvoda baziranih na alkoholu ograničeno je za sve sonde. Na sondama koje se ne koriste za TEE jedini dijelovi koji se mogu čistiti i dezinficirati izopropilnim alkoholom jesu kućište priključka i kućište sonde te leća (akustički prozor). Pobrinite se da otopina sadrži samo 91 % ili manje izopropilnog alkohola ili 85 % ili manje denaturiranog etilnog alkohola. Nemojte čistiti nijedan drugi dio sonde alkoholom (uključujući kabele ili ublaživače naprezanja) jer može doći do oštećenja tih dijelova sonde. Ta oštećenja nisu obuhvaćena jamstvom ni vašim servisnim ugovorom.



Dijelovi ne-TEE sonde kompatibilni s alkoholom

- 1 Jedini dijelovi koje se mogu čistiti 91-postotnim ili slabijim otopinama izopropilnog alkohola ili 85-postotnom ili slabijom denaturiranom otopinom etilnog alkohola su kućište utikača, kućište sonde i leće. Ne dopustite da tekućina prodre u nezabrtvljene dijelove sonde. Površinu leće čistite nježnim brisanjem. Agresivno brisanje ili trljanje može oštetiti leću.



POZOR

Prilikom upotrebe enzimskog sredstva za čišćenje svakako koristite odgovarajuću koncentraciju i temeljito ga isperite. Enzimska sredstva za čišćenje općenito su odobrena za upotrebu.



POZOR

Pokušajem čišćenja ili dezinfekcije sonde, kabela ili kućišta utikača na bilo koji drugi način osim ovdje navedenih možete oštetiti uređaj i poništiti jamstvo.

**POZOR**

Pazite da oštri predmeti poput škara, skalpela ili kautera ne dođu u dodir sa sondom i kabelima.

**POZOR**

Pri rukovanju sondom, ne udarajte sondom o tvrde površine.

**POZOR**

Ne upotrebljavajte kiruršku četkicu za čišćenje sondi. Čak i upotreba mekih četkica može oštetiti sonde.

**POZOR**

Ne upotrebljavajte četkicu za naljepnicu kućišta utikača.

**POZOR**

Prilikom čišćenja sonde ne upotrebljavajte papirnate ili abrazivne proizvode. Oni će oštetiti meku leću (akustični otvor) sonde. Upotreba abrazivnih industrijskih maramica kao što su Wypall X60 može oštetiti leću.

**POZOR**

Pri čišćenju, dezinfekciji i sterilizaciji okrenite dijelove sonde, kućišta utikača ili kabela koji moraju ostati suhi iznad mokrih dijelova, sve dok se ovi ne osuše. To će spriječiti prodor tekućine u nezabrtvljene dijelove sonde.

**POZOR**

Pri čišćenju i dezinficiranju sondi pazite da u njih kroz električne kontakte, uvodnice, kućište utikača ili mjesta oko šarke poluge za učvršćivanje ne uđe tekućina. Pri brisanju ili prskanju utikača obrišite ili poprskajte samo vanjske površine. Ako je moguće, na električne kontakte postavite zaštitu da biste spriječili prodiranje tekućine u kućište utikača. Oštećenja nastala prodiranjem tekućine nisu obuhvaćena jamstvom ni servisnim ugovorom.

**POZOR**

Nikada ne sterilizirajte sondu u autoklavu, gama-zračenjem, plinom, parom ni toplinskim tehnikama. To može uzrokovati teško oštećenje. Oštećenja sonde koja se mogu izbjeći nisu obuhvaćena jamstvom ni servisnim ugovorom.

**POZOR**

Sondu nemojte dulje vrijeme izlagati sredstvima za čišćenje ili dezinfekciju. Ograničite vrijeme izlaganja sonde sredstvima za čišćenje i dezinfekciju na minimum koji preporučuje proizvođač sredstva za dezinfekciju.

**POZOR**

Prije no što spremite sonde, provjerite jesu li stvarno suhe. Ako je leću (akustični otvor) sonde potrebno osušiti nakon čišćenja, to napravite blagim tapšanjem mekom, suhom krpom koja ne ostavlja vlakna. Agresivno brisanje ili trljanje može oštetiti leću.

Smanjenje utjecaja ostataka dezinficijensa

Ako upotrebljavate dezinficijens na bazi ortohtalaldehida (OPA), pažljivo slijedite upute proizvođača kako biste spriječili zaostajanje otopine na sondama.

Da biste smanjili učinke nakupljanja naslaga OPA ili bilo kojeg drugog dezinficijensa, napravite sljedeće:

- Vrlo pažljivo se pridržavajte uputa proizvođača sredstva za dezinfekciju. Na primjer, proizvođač Cidex OPA preporučuje trokratno ispiranje sondi njihovim uranjanjem u pitku vodu tri puta.
- Ograničite vrijeme izlaganja sonde dezinficijensu na minimum koji preporučuje proizvođač sredstva za dezinfekciju. Na primjer, proizvođač sredstva Cidex OPA preporučuje minimalno 12 minuta.

Čišćenje sondi koje nisu za transezofagusnu primjenu (TEE), kabela i utikača

Ove opće upute za čišćenje moraju se poštivati za sve sonde osim transezofagusnih (TEE) sondi, kabele i utikače.

Sve sonde moraju se očistiti nakon svake upotrebe. Čišćenje sonde je ključni korak prije učinkovite dezinfekcije ili sterilizacije. Prije čišćenja sonde pročitajte odjeljak „[Sigurnost](#)” i „[Upozorenja i mjere opreza za ne-TEE sonde](#)” na stranici 54.

Nakon čišćenja, ne-TEE sonde morate dezinficirati ili sterilizirati slijedeći odgovarajuće postupke:

- „[Dezinfekcija nižeg stupnja ne-TEE sondi](#)” na stranici 63
- „[Dezinfekcija visokog stupnja ne-TEE sondi](#)” na stranici 65
- „[Sterilizacija ne-TEE sondi](#)” na stranici 68



UPOZORENJE

Pri čišćenju, dezinfekciji i sterilizaciji bilo kojeg dijela opreme uvijek koristite zaštitne naočale i rukavice.

Preporučeni pribor:

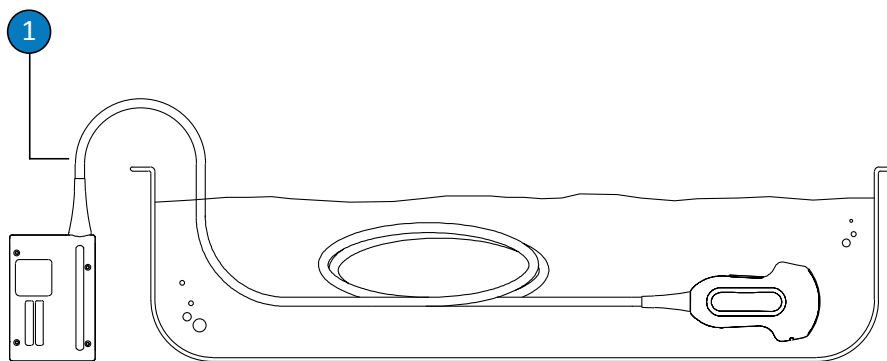
- Meka, vlažna krpa ili neabrazivna spužva
 - Kompatibilna sredstva za čišćenje ili maramice za čišćenje za sondu, kabel i utikač
 - Mekana, suha krpa koja ne ostavlja vlakna
1. Uklonite ultrazvučni gel sa sonde nakon svakog snimanja pacijenta pomoću meke vlažne krpe navlažene pitkom vodom ili odobrenim sredstvom za čišćenje ili dezinfekciju ili odobrenom vlažnom maramicom za čišćenje ili dezinfekciju. Uklonite gel s leće nježnim brisanjem. Ako postoji, uklonite zaštitnu navlaku sa sonde.
 Popis kompatibilnih sredstava za čišćenje i dezinfekciju potražite u odjeljku *Dezinficijensi i otopine za čišćenje ultrazvučnih sustava i sondi* u dokumentaciji koju ste dobili sa sustavom ili na web-mjestu „Transducer and System Care” (Održavanje sondi i sustava): www.philips.com/transducercare
 Slijedite upute na naljepnici za pripremu, temperaturu, jakost otopine i kontaktno vrijeme. Pazite da jakost otopine i kontaktno vrijeme odgovaraju predviđenoj kliničkoj namjeni uređaja. Upotrebljavate li unaprijed priređenu otopinu, obratite pažnju na njezin rok valjanosti.
 2. Isključite sondu iz glavne jedinice sustava i uklonite svu dodatnu opremu koja je priključena na sondu ili je prekriva. Ako ga imate, natakните poklopac utikača na utikač i tako ga zaštitite od prskanja tekućine po kontaktima.
 3. Preostali gel uklonite sa sonde i leće tekućom vodom (koja ne premašuje temperaturu od 43°C (110°F)) i mekom spužvom ili rukom u rukavici. Ako tekuća voda nije dostupna, upotrijebite navlaženu meku krpu, primjerice krpicu za čišćenje koju možete baciti u odvod. Uklonite gel s leće nježnim brisanjem.
 Pri čišćenju utikača, pazite da u njega kroz električne kontakte, uvodnice, kućište utikača ili mjesta oko šarke poluge za učvršćivanje ne uđe nikakva tekućina. Pri brisanju ili prskanju priključka, obrišite ili poprskajte samo vanjske površine kućišta utikača.
 4. Da biste uklonili sve čestice ili tjelesne tekućine koje zaostanu na sondi, kabelu ili utikaču, upotrijebite komercijalno dostupne vlažne maramice ili spužvice (enzimske ili ne-enzimske) ili meku krpicu lagano natopljenu blagim deterđentom. Enzimska sredstva za čišćenje općenito su odobrena za upotrebu.
 5. Leće čistite nježnim brisanjem.

6. Za uklanjanje zaostalih čestica i ostataka od čišćenja, upotrijebite vlažne maramice ili spužvice u skladu s uputama proizvođača, ili temeljito isperite pitkom vodom do oznake granice uranjanja prikazane na slici tog postupka. Ne uranjajte utikač, uvodnicu utikača ni kabel na manje od 5 cm (2 inča) od uvodnice utikača. (Maksimalno dopušteno uranjanje kabela iznosi 5 cm od uvodnica – ako nije potrebno, ne morate uranjati do te točke.)

NAPOMENA

Upotrebljavate li vlažne maramice ili spužvice, sondu možda neće trebati ispirati vodom. Uvijek se pridržavajte preporuka na naljepnici proizvoda.

7. Pustite da se sonda osuši na zraku ili upotrijebite meku, suhu, krpu koja ne ostavlja vlakna. Leću sušite blagim pritiscima, a ne trljanjem. Kod mokrih površina postoji mogućnost razrjeđivanja sredstva za dezinfekciju.
8. Pregledajte uređaj i kabel da nema oštećenja poput pukotina, zazora, oštih rubova ili prskanja. Uočite li oštećenje, ne upotrebljavajte više uređaj i obratite se svom predstavniku tvrtke Philips.



Granična točka uranjanja za ne-TEE sonde

-
- 1 Ne uranjajte dalje od ove točke, 5 cm (2 inča) od uvodnice; to je maksimalno dopušteno uranjanje kabela - ako nije potrebno, ne morate uranjati do ove točke.
-

Dezinfekcija nižeg stupnja ne-TEE sondi

Za dezinfekciju nižeg stupnja ne-TEE sondi primjenjuje se metoda prskanja sprejem ili brisanja s dezinficijensom niskog ili srednjeg stupnja. Prije izvođenja ovog postupka pročitajte upozorenja i mjere opreza u odjeljcima „Sigurnost” i „Upozorenja i mjere opreza za ne-TEE sonde” na [stranici 54](#) te poštujujte sljedeće mjere opreza.



UPOZORENJE

Pri čišćenju, dezinfekciji i sterilizaciji bilo kojeg dijela opreme uvijek koristite zaštitne naočale i rukavice.



POZOR

Pri čišćenju i dezinficiranju sondi pazite da u njih kroz električne kontakte, uvodnice, kućište utikača ili mjesta oko šarke poluge za učvršćivanje ne uđe tekućina. Pri brisanju ili prskanju utikača obrišite ili poprskajte samo vanjske površine. Ako je moguće, na električne kontakte postavite zaštitu da biste spriječili prodiranje tekućine u kućište utikača. Oštećenja nastala prodiranjem tekućine nisu obuhvaćena jamstvom ni servisnim ugovorom.

NAPOMENA

Sonde se mogu dezinficirati brisanjem samo ako je na naljepnici kompatibilnog dezinficijensa koji koristite naznačeno da se može koristiti brisanjem.

Preporučeni pribor:

- Meka, vlažna krpa ili neabrazivna spužva

- Kompatibilna sredstva za dezinfekciju niskog ili srednjeg stupnja za sondu, kabel i utikač
 - Mekana, suha krpa koja ne ostavlja vlakna
1. Sondu, kabel i utikač očistite prema postupku u odjeljku „Čišćenje sondi koje nisu za transezofagusnu primjenu (TEE), kabela i utikača” na stranici 60. Pridržavajte se upozorenja i mjera opreza.
 2. Nakon čišćenja odaberite dezinficijense niskog, srednjeg ili visokog stupnja koji su kompatibilni sa sondom, kabelom i utikačem.
Popis kompatibilnih dezinficijensa potražite u odjeljku *Dezinficijensi i otopine za čišćenje ultrazvučnih sustava i sondi* u dokumentaciji koju ste dobili sa sustavom ili na web-mjestu „ČTransducer and System Care” (Održavanje sondi i sustava):
www.philips.com/transducercare
Slijedite upute na naljepnici za pripremu, temperaturu, jakost otopine i kontaktno vrijeme. Pazite da jakost otopine i kontaktno vrijeme odgovaraju predviđenoj kliničkoj namjeni uređaja. Upotrebjavate li unaprijed priređenu otopinu, obratite pažnju na njezin rok valjanosti.

NAPOMENA

Neki proizvodi označeni su kao vlažne maramice i kao maramice za dezinfekciju. Kada upotrebljavate proizvode, uvijek se pridržavate uputa na naljepnici proizvoda za čišćenje i dezinfekciju.

3. Sondu, kabel i utikač obrišite ili poprskajte dezinficijensom prema uputama na naljepnici dezinficijensa koje se odnose na temperaturu, trajanje brisanja, jakost otopina i kontaktno vrijeme za dezinficijens. Osigurajte da otopina dezinficijensa ne prodre u utikač.
Pri dezinfekciji kućišta utikača obrišite ili poprskajte samo vanjske površine i pazite da u njega kroz uvodnice, električne kontakte ili mjesta oko šarke poluge za učvršćivanje ne prodre tekućina.
4. Ako upute na naljepnici sredstva za dezinfekciju to traže, isperite ih pitkom vodom.

5. Pričekajte da se uređaj osuši na zraku. Sondu osušite mekom, suhom krpom koja ne ostavlja vlakna. Leću sušite blagim pritiscima, a ne trljanjem.
6. Pregledajte da sonda nema oštećenja poput pukotina, zazora, prodora tekućine, oštih rubova ili prskanja. Uočite li oštećenje, ne upotrebljavajte više sondu i obratite se svom predstavniku tvrtke Philips.

Dezinfekcija visokog stupnja ne-TEE sondi

Za dezinfekciju visokog stupnja ne-TEE sondi uobičajeno se primjenjuje metoda uranjanja s dezinficijensom visokog stupnja. Automatski uređaji za dezinfekciju ili druge metode koje ne uključuju uranjanje mogu se koristiti za dezinficiranje nekih sondi. Dodatne informacije potražite u odjeljku „Smjernice za automatske uređaje za dezinfekciju (AR)” na stranici 48. Prije izvođenja ovog postupka pročitajte upozorenja i mjere opreza u odjeljcima „Sigurnost” i „Upozorenja i mjere opreza za ne-TEE sonde” na stranici 54, te poštujujte sljedeće mjere opreza.



UPOZORENJE

Pri čišćenju, dezinfekciji i sterilizaciji bilo kojeg dijela opreme uvijek koristite zaštitne naočale i rukavice.



POZOR

Pri čišćenju i dezinficiranju sondi pazite da u njih kroz električne kontakte, uvodnice, kućište utikača ili mjesta oko šarke poluge za učvršćivanje ne uđe tekućina. Pri brisanju ili prskanju utikača obrišite ili poprskajte samo vanjske površine. Ako je moguće, na električne kontakte postavite zaštitu da biste spriječili prodiranje tekućine u kućište utikača. Oštećenja nastala prodiranjem tekućine nisu obuhvaćena jamstvom ni servisnim ugovorom.

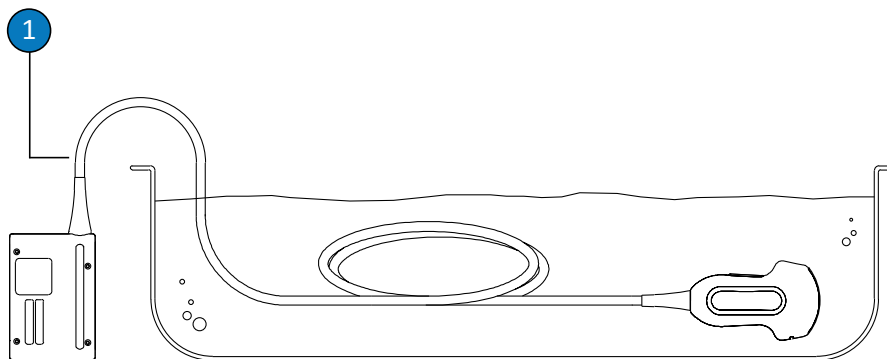
NAPOMENA

Neki dezinficijensi visokog stupnja ne zahtijevaju uranjanje i kompatibilni su s nekim ne-TEE sondama. Kompatibilne dezinficijense visokog stupnja potražite u odjeljku *Dezinficijensi i otopine za čišćenje ultrazvučnih sustava i sondi*. Ako se odlučite za upotrebu tih dezinficijensa, uvijek se pridržavajte proizvođačevih uputa za upotrebu. Slijedite postupke u ovom priručniku koji odgovaraju metodi dezinfekcije „ČiKvalificirana upotreba” za odabrane dezinficijense kako je definirano u odjeljku *Dezinficijensi i otopine za čišćenje ultrazvučnih sustava i sondi*.

Preporučeni pribor:

- Meka, vlažna krpa ili neabrazivna spužva
 - Kompatibilni dezinficijensi visokog stupnja za sondu i kabel
 - Spremnik za namakanje
 - Mekana, suha krpa koja ne ostavlja vlakna
1. Sondu, kabel i utikač očistite prema postupku u odjeljku „Čišćenje sondi koje nisu za transezofagusnu primjenu (TEE), kabela i utikača” na stranici 60. Pridržavajte se upozorenja i mjera opreza.
 2. Utikač dezinficirajte u skladu s postupcima u odjeljku „Dezinfekcija nižeg stupnja ne-TEE sondi” na stranici 63.
 3. Nakon čišćenja odaberite dezinficijens visokog stupnja koji je kompatibilan sa sondom. Popis kompatibilnih dezinficijensa potražite u odjeljku *Dezinficijensi i otopine za čišćenje ultrazvučnih sustava i sondi* u dokumentaciji koju ste dobili sa sustavom ili na web-mjestu „ČiTransducer and System Care” (Održavanje sondi i sustava):
www.philips.com/transducercare
Slijedite upute na naljepnici za pripremu, temperaturu, jakost otopine i kontaktno vrijeme. Pazite da jakost otopine i kontaktno vrijeme odgovaraju predviđenoj kliničkoj namjeni uređaja. Upotrebjavate li unaprijed priređenu otopinu, obratite pažnju na njezin rok valjanosti.

4. Prikladnim dezinficijensom za kabel obrišite ili poprskajte kabel prema uputama na naljepnici dezinficijensa koje se odnose na temperaturu, trajanje brisanja, jakost otopina i kontaktno vrijeme sredstva za dezinfekciju. Osigurajte da otopina dezinficijensa ne prodre u utikač.
5. Ako koristite metodu uranjanja:
 - a. Uronite sondu u dezinficijens koji je prikladan za sondu, kako je prikazano na slici tog postupka. Ne uranjajte utikač, uvodnicu utikača ni kabel na manje od 5 cm (2 inča) od uvodnice utikača. (Maksimalno dopušteno uranjanje kabela iznosi 5 cm od uvodnica – ako nije potrebno, ne morate uranjati do te točke.)
 - b. Što se tiče vremena uranjanja sonde, pridržavajte se uputa na naljepnici sredstva za dezinfekciju. Ne uranjajte sonde duže od minimalnog vremena potrebnog za željenu razinu dezinfekcije.
 - c. U skladu s uputama na naljepnici dezinficijensa, isperite sondu do granične točke uranjanja. Ne uranjajte utikač, uvodnicu utikača ni kabel na manje od 5 cm (2 inča) od uvodnice utikača. (Maksimalno dopušteno uranjanje kabela iznosi 5 cm od uvodnica – ako nije potrebno, ne morate uranjati do te točke.)
6. Ako koristite metodu bez uranjanja poput AR-a, uvijek se pridržavajte uputa proizvođača za pravilno čišćenje i dezinfekciju.
7. Pustite da se sonda osuši na zraku ili upotrijebite meku, suhu, krpu koja ne ostavlja vlakna. Leću sušite blagim pritiscima, a ne trljanjem.
8. Pregledajte da sonda nema oštećenja poput pukotina, zazora, prodora tekućine, oštarih rubova ili prskanja. Uočite li oštećenje, ne upotrebljavajte više sondu i obratite se svom predstavniku tvrtke Philips.



Granična točka uranjanja za ne-TEE sonde

- | | |
|---|---|
| 1 | Ne uranjajte dalje od ove točke, 5 cm (2 inča) od ulaznice; to je maksimalno dopušteno uranjanje kabela - ako nije potrebno, ne morate uranjati do ove točke. |
|---|---|

Sterilizacija ne-TEE sonde

Sterilizacija je potrebna ako se sonda uvodi u inače sterilno tkivo bez sterilne navlake. Sterilizacija se preporučuje i ako upotrebljavate sterilnu navlaku, ali je prihvatljiva i dezinfekcija visokog stupnja. Glavna razlika između sterilizacije i dezinfekcije visokog stupnja jesu duljina uranjanja sonde i vrsta upotrijebljenog sredstva za dezinfekciju ili sterilizaciju.

Da biste utvrdili je li za vašu sondu potrebna sterilizacija ili visok stupanj dezinfekcije, pogledajte odjeljak „Metode održavanja sonde” na stranici 45.

Prije izvođenja ovog postupka pročitajte upozorenja i mjere opreza u odjeljcima „Sigurnost” i „Upozorenja i mjere opreza za ne-TEE sonde” na stranici 54.



UPOZORENJE

Pri čišćenju, dezinfekciji i sterilizaciji bilo kojeg dijela opreme uvijek koristite zaštitne naočale i rukavice.

**POZOR**

Nikada ne sterilizirajte sondu u autoklavu, gama-zračenjem, plinom, parom ni toplinskim tehnikama. To može uzrokovati teško oštećenje. Oštećenja sonde koja se mogu izbjeći nisu obuhvaćena jamstvom ni servisnim ugovorom.

**POZOR**

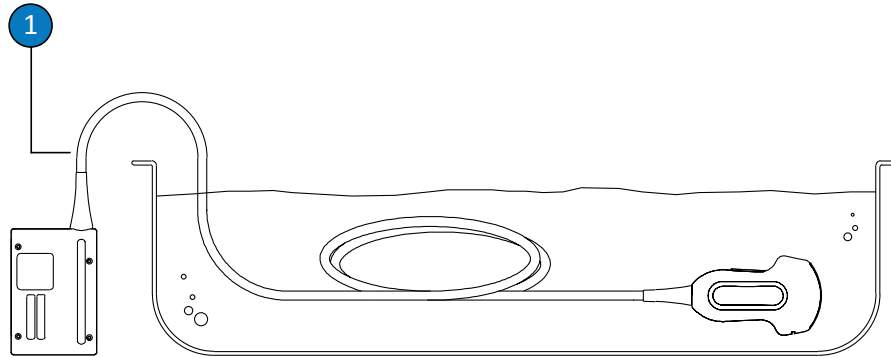
Pri čišćenju i dezinficiranju sondi pazite da u njih kroz električne kontakte, uvodnice, kućište utikača ili mjesta oko šarke poluge za učvršćivanje ne uđe tekućina. Pri brisanju ili prskanju utikača obrišite ili poprskajte samo vanjske površine. Ako je moguće, na električne kontakte postavite zaštitu da biste spriječili prodiranje tekućine u kućište utikača. Oštećenja nastala prodiranjem tekućine nisu obuhvaćena jamstvom ni servisnim ugovorom.

Preporučeni pribor:

- Meka, vlažna krpa ili neabrazivna spužva
 - Kompatibilna sredstva za sterilizaciju za sondu i kabel
 - Spremnik za namakanje
 - Mekana, suha, sterilna krpa koja ne ostavlja vlakna
1. Sondu, kabel i utikač očistite prema postupku u odjeljku „[Čišćenje sondi koje nisu za transezofagusnu primjenu \(TEE\), kabela i utikača](#)” na stranici 60.
 2. Utikač dezinficirajte u skladu s postupcima u odjeljku „[Dezinfekcija nižeg stupnja ne-TEE sondi](#)” na stranici 63.
 3. Nakon čišćenja odaberite sredstvo za sterilizaciju visokog stupnja koje je kompatibilno sa sondom.
Popis kompatibilnih sredstava za dezinfekciju i sterilizaciju potražite u odjeljku *Dezinficijensi i otopine za čišćenje ultrazvučnih sustava i sondi* u dokumentaciji koju ste dobili sa sustavom ili na web-mjestu „Transducer and System Care” (Održavanje sondi i sustava):
www.philips.com/transducercare

Slijedite upute na naljepnici za pripremu, temperaturu, jakost otopine i kontaktno vrijeme. Pazite da jakost otopine i kontaktno vrijeme odgovaraju predviđenoj kliničkoj namjeni uređaja. Upotrebljavate li unaprijed priređenu otopinu, obratite pažnju na njezin rok valjanosti.

4. Prikladnim dezinficijensom za kabel obrišite ili poprskajte kabel prema uputama na naljepnici dezinficijensa koje se odnose na temperaturu, trajanje brisanja, jakost otopina i kontaktno vrijeme sredstva za dezinfekciju. Osigurajte da otopina dezinficijensa ne prođe u utikač.
5. Ako koristite metodu uranjanja:
 - a. Uronite sondu u sterilizacijsku otopinu kako je prikazano na slici tog postupka. Ne uranjajte utikač, uvodnicu utikača ni kabel na manje od 5 cm (2 inča) od uvodnice utikača. (Maksimalno dopušteno uranjanje kabela iznosi 5 cm od uvodnica – ako nije potrebno, ne morate uranjati do te točke.)
 - b. Što se vremena uranjanja potrebnog za sterilizaciju sonde tiče, pridržavajte se uputa na naljepnici sredstva za sterilizaciju.
 - c. Po isteku preporučenog vremena sterilizacije, izvadite sondu iz otopine za sterilizaciju.
 - d. U skladu s uputama na naljepnici sredstva za sterilizaciju, isperite sondu sterilnom vodom do granične točke uranjanja. Ne uranjajte utikač, uvodnicu utikača ni kabel na manje od 5 cm (2 inča) od uvodnice utikača. (Maksimalno dopušteno uranjanje kabela iznosi 5 cm od uvodnica – ako nije potrebno, ne morate uranjati do te točke.)
6. Ako koristite metodu bez uranjanja poput AR-a, uvijek se pridržavajte uputa proizvođača za pravilno čišćenje i sterilizaciju.
7. Pustite da se sonda osuši na zraku ili upotrijebite meku, suhu, sterilnu krpu koja ne ostavlja vlakna. Leću sušite blagim pritiscima, a ne trljanjem.
8. Pregledajte da sonda nema oštećenja poput pukotina, zazora, prodora tekućine, oštih rubova ili prskanja. Uočite li oštećenje, ne upotrebljavajte više sondu i obratite se svom predstavniku tvrtke Philips.

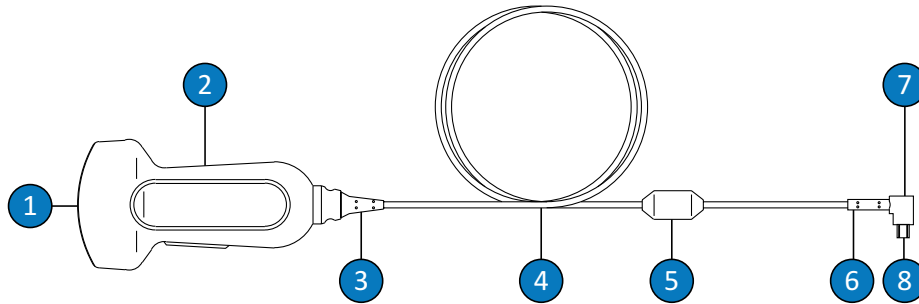


Granična točka uranjanja za ne-TEE sonde

- 1 Ne uranjajte dalje od ove točke, 5 cm (2 inča) od uvodnice; to je maksimalno dopušteno uranjanje kabela - ako nije potrebno, ne morate uranjati do ove točke.

Održavanje USB sondi

Kada preuzmete svoju novu sondu, dezinficirajte je prije prvog snimanja. Sljedeći odjeljci objašnjavaju kako čistiti, dezinficirati i sterilizirati sonde s USB priključcima. Pogledajte odjeljak „Metode održavanja sonde” na stranici 45 da biste utvrdili koja je prikladna metoda održavanja za vašu sondu. Na sljedećoj slici navedeni su dijelovi sonde s USB priključkom.



Dijelovi USB sonde

1	Leća sonde (akustični otvor)
2	Kućište sonde
3	Uvodnica na sondi
4	Kabel
5	Feritni filter
6	Uvodnica na USB utikaču
7	USB utikač
8	Električni kontakti

Upozorenja i mjere opreza za USB sonde

Obratite pažnju na sljedeća upozorenja i mjere opreza prilikom svih postupaka čišćenja i dezinfekcije te pri upotrebi sredstva za dezinfekciju. Specifičnija upozorenja i mjere opreza mogu se naći u dokumentiranim postupcima za održavanje i čišćenje, kao i na naljepnicama sredstva za čišćenje i dezinfekciju.

**UPOZORENJE**

Sonde se moraju očistiti nakon svake upotrebe. Čišćenje sonde je ključni korak prije učinkovite dezinfekcije ili sterilizacije. Prilikom upotrebe sredstava za dezinfekciju i čišćenje uvijek se pridržavajte uputa s naljepnice proizvođača.

**UPOZORENJE**

Pri čišćenju, dezinfekciji i sterilizaciji bilo kojeg dijela opreme uvijek koristite zaštitne naočale i rukavice.

**UPOZORENJE**

Dezinficijensi se preporučuju zbog njihove kemijske kompatibilnosti s materijalima od kojih je izrađen proizvod, a ne zbog njihove biološke djelotvornosti. Da biste se informirali o biološkoj djelotvornosti dezinficijensa, pročitajte smjernice i preporuke proizvođača dezinficijensa, Uprave za hranu i lijekove SAD-a (US FDA) i Centara za kontrolu bolesti SAD-a (US CDC).

**UPOZORENJE**

Stupanj dezinfekcije potreban za uređaj određen je vrstom tkiva s kojom dolazi u dodir tijekom upotrebe i vrstom korištene sonde. Provjerite je li vrsta dezinficijensa prikladna za vrstu sonde i njenu primjenu. Više informacija o zahtjevima razine dezinfekcije potražite u odjeljku „[Metode održavanja sonde](#)” na [stranici 45](#). Pročitajte također i upute na naljepnici dezinficijensa i preporuke Udruge djelatnika u kontroli infekcija (Association for Professionals in Infection Control), Uprave za hranu i lijekove SAD-a (US FDA) i službene izjave AIUM-a: „Smjernice za čišćenje i pripremu ultrazvučnih sondi za vanjsku i unutarnju upotrebu i opreme između pacijenata, kao i za sigurno rukovanje i upotrebu ultrazvučnog gela” te službene izjave Centara za kontrolu bolesti SAD-a (US CDC).

**UPOZORENJE**

Upotrebljavate li unaprijed priređenu otopinu, obratite pažnju na njezin rok valjanosti.

**UPOZORENJE**

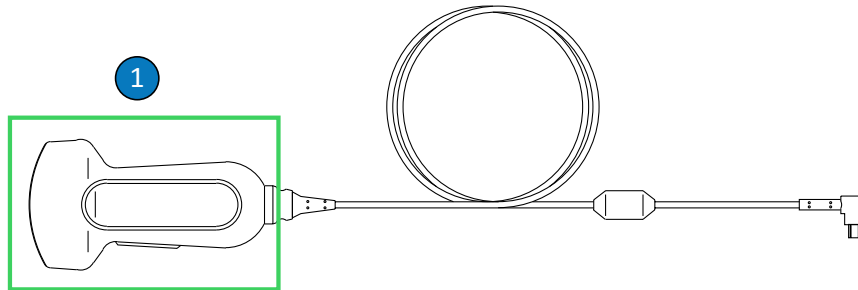
Poštujte preporuke proizvođača sredstva za čišćenje ili dezinfekciju.

**POZOR**

Upotreba nepreporučenih dezinficijensa, upotreba pogrešnih jakosti otopine ili uranjanje sonde dublje ili na duže vrijeme od preporučenog može oštetiti ili obezbojiti sondu i poništiti jamstvo na sondu.

**POZOR**

Korištenje izopropilnog alkohola (otopina alkohola), denaturiranog etilnog alkohola i proizvoda baziranih na alkoholu ograničeno je za sve sonde. Na sondama s USB priključcima jedini dijelovi koji se mogu čistiti i dezinficirati alkoholom su kućište sonde i leća (akustični otvor). Pobrinite se da otopina sadrži samo 91 % ili manje izopropilnog alkohola ili 85 % ili manje denaturiranog etilnog alkohola. Nemojte čistiti nijedan drugi dio sonde alkoholom (uključujući kabele, USB priključke ili uvodnice) jer može doći do oštećenja tih dijelova sonde. Ta oštećenja nisu obuhvaćena jamstvom ni vašim servisnim ugovorom.



Dijelovi USB sonde kompatibilni s alkoholom

- 1 Jedini dijelovi koje se mogu čistiti 91-postotnim ili slabijim otopinama izopropilnog alkohola ili 85-postotnom ili slabijom denaturiranom otopinom etilnog alkohola su kućište utikača, kućište sonde i leća (akustični prozor). Ne dopustite da tekućina prodre u nezabrtvljene dijelove sonde. Površinu leće čistite nježnim brisanjem. Agresivno brisanje ili trljanje može oštetiti leću.



POZOR

Prilikom upotrebe enzimskog sredstva za čišćenje svakako koristite odgovarajuću koncentraciju i temeljito ga isperite. Enzimska sredstva za čišćenje općenito su odobrena za upotrebu.



POZOR

Pokušajem čišćenja ili dezinfekcije sonde, kabela ili kućišta utikača na bilo koji drugi način osim ovdje navedenih možete oštetiti uređaj i poništiti jamstvo.

**POZOR**

Pazite da oštri predmeti poput škara, skalpela ili kautera ne dođu u dodir sa sondom i kabelima.

**POZOR**

Pri rukovanju sondom, ne udarajte sondom o tvrde površine.

**POZOR**

Ne upotrebljavajte kiruršku četkicu za čišćenje sondi. Čak i upotreba mekih četkica može oštetiti sonde.

**POZOR**

Ne upotrebljavajte četkicu za naljepnicu sonde.

**POZOR**

Prilikom čišćenja sonde ne upotrebljavajte papirnate ili abrazivne proizvode. Oni će oštetiti meku leću (akustični otvor) sonde. Upotreba abrazivnih industrijskih maramica kao što su Wypall X60 može oštetiti leću.

**POZOR**

Pri čišćenju, dezinfekciji i sterilizaciji okrenite dijelove sonde, kućišta utikača ili kabela koji moraju ostati suhi iznad mokrih dijelova, sve dok se ovi ne osuše. To će spriječiti prodor tekućine u nezabrtvljene dijelove sonde.

**POZOR**

Prilikom čišćenja i dezinfekcije sonde pazite da tekućina ne dopre do električnih spojeva ili metalnih dijelova USB utikača. Oštećenja nastala prodoranjem tekućine nisu obuhvaćena jamstvom ni servisnim ugovorom.

**POZOR**

Da biste spriječili prodor tekućine u sondu, nemojte vaditi USB kabel iz sonde prilikom čišćenja i dezinfekcije.

**POZOR**

Sondu nemojte dulje vrijeme izlagati sredstvima za čišćenje ili dezinfekciju. Ograničite vrijeme izlaganja sonde sredstvima za čišćenje i dezinfekciju na minimum koji preporučuje proizvođač sredstva za dezinfekciju.

**POZOR**

Prije no što spremite sonde, provjerite jesu li stvarno suhe. Ako je leću sonde ili akustični otvor potrebno osušiti nakon čišćenja, to napravite nježnim brisanjem ili blagim tapkanjem mekom krpicom. Agresivno brisanje ili trljanje može oštetiti leću.

**POZOR**

Nikada ne sterilizirajte sondu u autoklavu, gama-zračenjem, plinom, parom ni toplinskim tehnikama. To može uzrokovati teško oštećenje. Oštećenja sonde koja se mogu izbjeći nisu obuhvaćena jamstvom ni servisnim ugovorom.

Smanjenje utjecaja ostataka dezinficijensa

Ako upotrebljavate dezinficijens na bazi ortoftalaldehida (OPA), pažljivo slijedite upute proizvođača kako biste spriječili zaostajanje otopine na sondama.

Da biste smanjili učinke nakupljanja naslaga OPA ili bilo kojeg drugog dezinficijensa, napravite sljedeće:

- Vrlo pažljivo se pridržavajte uputa proizvođača sredstva za dezinfekciju. Na primjer, proizvođač Cidex OPA preporučuje trokratno ispiranje sondi njihovim uranjanjem u pitku vodu tri puta.
- Ograničite vrijeme izlaganja sonde dezinficijensu na minimum koji preporučuje proizvođač sredstva za dezinfekciju. Na primjer, proizvođač sredstva Cidex OPA preporučuje minimalno 12 minuta.

Čišćenje USB sondi, kabela i utikača

Ove opće upute za čišćenje moraju se poštivati za sve USB sonde, kabele i utikače. Sve sonde moraju se očistiti nakon svake upotrebe. Čišćenje sonde je ključni korak prije učinkovite dezinfekcije ili sterilizacije.

Prije čišćenja sonde pročitajte upozorenja i mjere opreza u odjeljcima „Sigurnost” i „Upozorenja i mjere opreza za USB sonde” na stranici 72, te poštujujte sljedeće mjere opreza.

Nakon čišćenja morate dezinficirati sonde slijedeći odgovarajuće postupke:

- „Dezinfekcija niskog stupnja USB sondi” na stranici 81
- „Dezinfekcija visokog stupnja USB sondi” na stranici 83
- „Sterilizacija USB sondi” na stranici 86



UPOZORENJE

Pri čišćenju, dezinfekciji i sterilizaciji bilo kojeg dijela opreme uvijek koristite zaštitne naočale i rukavice.

**POZOR**

Prilikom čišćenja i dezinfekcije sonde pazite da tekućina ne dopre do električnih spojeva ili metalnih dijelova USB utikača. Oštećenja nastala prodiranjem tekućine nisu obuhvaćena jamstvom ni servisnim ugovorom.

**POZOR**

Da biste spriječili prodor tekućine u sondu, nemojte vaditi USB kabel iz sonde prilikom čišćenja i dezinfekcije.

Preporučeni pribor:

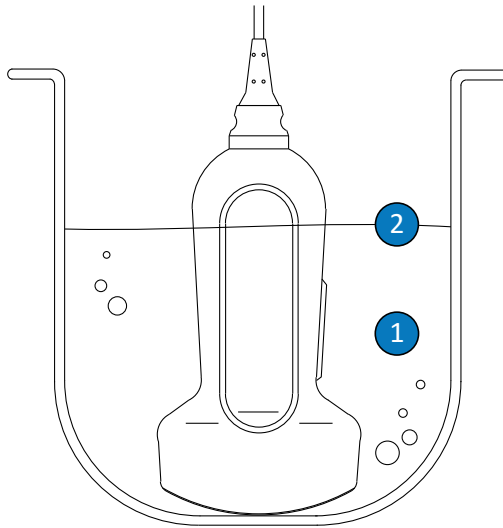
- Meka, vlažna krpa ili neabrazivna spužva
 - Kompatibilna sredstva za čišćenje ili maramice za čišćenje za sondu, kabel i utikač
 - Mekana, suha krpa koja ne ostavlja vlakna
1. Uklonite ultrazvučni gel sa sonde, kabela i utikača nakon svakog snimanja pacijenta pomoću meke vlažne krpe navlažene pitkom vodom ili odobrenim sredstvom za čišćenje ili dezinfekciju ili odobrenom vlažnom maramicom za čišćenje ili dezinfekciju. Uklonite gel s leće nježnim brisanjem. Ako postoji, uklonite zaštitnu navlaku sa sonde.
 Popis kompatibilnih sredstava za čišćenje i dezinfekciju potražite u odjeljku *Dezinficijensi i otopine za čišćenje ultrazvučnih sustava i sondi* u dokumentaciji koju ste dobili sa sustavom ili na web-mjestu „Transducer and System Care” (Održavanje sondi i sustava): www.philips.com/transducercare
 Slijedite upute na naljepnici za pripremu, temperaturu, jakost otopine i kontaktno vrijeme. Pazite da jakost otopine i kontaktno vrijeme odgovaraju predviđenoj kliničkoj namjeni uređaja. Upotrebljavate li unaprijed priređenu otopinu, obratite pažnju na njezin rok valjanosti.
 2. Isključite sondu iz glavne jedinice sustava i uklonite svu dodatnu opremu koja je priključena na sondu ili je prekriva. Ako ga imate, natakните poklopac utikača na utikač i tako ga zaštitite od prskanja tekućine po kontaktima.

3. Preostali gel uklonite sa sonde i leće tekućom vodom (koja ne premašuje temperaturu od 43 °C (110 °F)) i mekom spužvom ili rukom u rukavici. Ako tekuća voda nije dostupna, upotrijebite navlaženu meku krpu, primjerice krpicu za čišćenje koju možete baciti u odvod. Uklonite gel s leće nježnim brisanjem.
4. Da biste uklonili sve čestice ili tjelesne tekućine koje zaostanu na sondi, kabelu, feritnom filtru ili utikaču, upotrijebite komercijalno dostupne vlažne maramice ili spužvice (enzimske ili ne-enzimske) ili meku krpicu lagano natopljenu blagim deterdžentom. Enzimska sredstava za čišćenje općenito su odobrena za upotrebu.
5. Za uklanjanje zaostalih čestica i ostataka od čišćenja sa sonde, kabela, feritnog filtra ili utikača upotrijebite vlažne maramice u skladu s uputama proizvođača. Sondu možete temeljito isprati pitkom vodom do granice uranjanja prikazane na slici tog postupka. Nijedan drugi dio sonde, kabela ili utikača ne smije se namočiti ili uranjati u tekućine.

NAPOMENA

Upotrebljavate li vlažne maramice ili spužvice, sondu možda neće trebati ispirati vodom. Uvijek se pridržavajte uputa na naljepnici proizvoda.

6. Pustite da se sonda osuši na zraku ili upotrijebite meku, suhu, krpu koja ne ostavlja vlakna. Leću osušite blagim pritiskanjem. Kod mokrih površina postoji mogućnost razrjeđivanja sredstva za dezinfekciju.
7. Pregledajte uređaj i kabel da nema oštećenja poput pukotina, zazora, oštih rubova ili prskanja. Uočite li oštećenje, ne upotrebljavajte više uređaj i obratite se svom predstavniku tvrtke Philips.



Granica uranjanja za USB sonde

- | | |
|---|--|
| 1 | Uronite samo ovaj dio. |
| 2 | Maksimalna dopuštena dubina uranjanja – ne morate uranjati do te dubine ako nije potrebno. |

Dezinfekcija niskog stupnja USB sonde

Za dezinfekciju niskog stupnja USB sonde primjenjuje se metoda prskanja sprejem ili brisanja dezinficijensom niskog ili srednjeg stupnja. Prije izvođenja ovog postupka pročitajte upozorenja i mjere opreza u odjeljcima „Sigurnost” i „Upozorenja i mjere opreza za USB sonde” na [stranici 72](#) te poštujujte sljedeće mjere opreza.



UPOZORENJE

Pri čišćenju, dezinfekciji i sterilizaciji bilo kojeg dijela opreme uvijek koristite zaštitne naočale i rukavice.

**POZOR**

Prilikom čišćenja i dezinfekcije sonde pazite da tekućina ne dopre do električnih spojeva ili metalnih dijelova USB utikača. Oštećenja nastala prodiranjem tekućine nisu obuhvaćena jamstvom ni servisnim ugovorom.

**POZOR**

Da biste spriječili prodor tekućine u sondu, nemojte vaditi USB kabel iz sonde prilikom čišćenja i dezinfekcije.

NAPOMENA

Sonde se mogu dezinficirati brisanjem samo ako je na naljepnici kompatibilnog dezinficijensa koji upotrebljavate naznačeno da se može koristiti brisanjem.

Preporučeni pribor:

- Meka, vlažna krpa ili neabrazivna spužva
 - Kompatibilna sredstva za dezinfekciju niskog ili srednjeg stupnja za sondu, kabel i utikač
 - Mekana, suha krpa koja ne ostavlja vlakna
1. Sondu, kabel i utikač očistite prema postupku u odjeljku „Čišćenje USB sondi, kabela i utikača” na stranici 78. Pridržavajte se upozorenja i mjera opreza.
 2. Nakon čišćenja odaberite dezinficijens niskog ili srednjeg stupnja koji je kompatibilan sa sondom. Popis kompatibilnih dezinficijensa potražite u odjeljku *Dezinficijensi i otopine za čišćenje ultrazvučnih sustava i sondi* u dokumentaciji koju ste dobili sa sustavom ili na web-mjestu „Transducer and System Care” (Održavanje sondi i sustava): www.philips.com/transducercare

Slijedite upute na naljepnici za pripremu, temperaturu, jakost otopine i kontaktno vrijeme. Pazite da jakost otopine i kontaktno vrijeme odgovaraju predviđenoj kliničkoj namjeni uređaja. Upotrebljavate li unaprijed priređenu otopinu, obratite pažnju na njezin rok valjanosti.

NAPOMENA

Neki proizvodi označeni su kao vlažne maramice i kao maramice za dezinfekciju. Kada upotrebljavate proizvode, uvijek se pridržavate uputa na naljepnici proizvoda za čišćenje i dezinfekciju.

3. Prikladnim dezinficijensom za USB kabel i utikač obrišite ili poprskajte kabel, uvodnicu, feritni filter i USB utikač prema uputama na naljepnici dezinficijensa koje se odnose na temperaturu, trajanje brisanja, jakost otopina i kontaktno vrijeme sredstva za dezinfekciju. Osigurajte da otopina dezinficijensa ne prodre u utikač. Pri dezinfekciji USB kabela obrišite ili poprskajte samo vanjske površine i pazite da u njega kroz uvodnice, utikač ili električne kontakte ne prodre tekućina. Tekućina u priključku može poništiti jamstvo na uređaj.
4. Ako upute na naljepnici sredstva za dezinfekciju to traže, isperite ih pitkom vodom.
5. Pričekajte da se uređaj osuši na zraku. Sondu osušite mekom, suhom krpom koja ne ostavlja vlakna. Leću sušite blagim pritiscima, a ne trljanjem.
6. Pregledajte da sonda nema oštećenja poput pukotina, zazora, prodora tekućine, oštih rubova ili prskanja. Uočite li oštećenje, ne upotrebljavajte više sondu i obratite se svom predstavniku tvrtke Philips.

Dezinfekcija visokog stupnja USB sondi

Za dezinfekciju visokog stupnja USB sondi uobičajeno se primjenjuje metoda uranjanja s dezinficijensima visokog stupnja. Automatski uređaji za dezinfekciju ili druge metode koje ne uključuju uranjanje mogu se koristiti za dezinficiranje nekih sondi. Dodatne informacije

potražite u odjeljku „Smjernice za automatske uređaje za dezinfekciju (AR)” na stranici 48. Prije izvođenja ovog postupka pročitajte upozorenja i mjere opreza u odjeljcima „Sigurnost” i „Upozorenja i mjere opreza za USB sonde” na stranici 72, te poštujujte sljedeće mjere opreza.



UPOZORENJE

Pri čišćenju, dezinfekciji i sterilizaciji bilo kojeg dijela opreme uvijek koristite zaštitne naočale i rukavice.



POZOR

Prilikom čišćenja i dezinfekcije sonde pazite da tekućina ne dopre do električnih spojeva ili metalnih dijelova USB utikača. Oštećenja nastala prodiranjem tekućine nisu obuhvaćena jamstvom ni servisnim ugovorom.



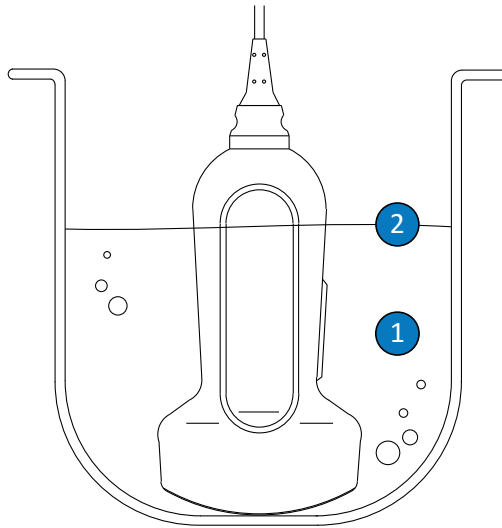
POZOR

Da biste spriječili prodor tekućine u sondu, nemojte vaditi USB kabel iz sonde prilikom čišćenja i dezinfekcije.

Preporučeni pribor:

- Meka, vlažna krpa ili neabrazivna spužva
 - Kompatibilni dezinficijensi visokog stupnja za sondu
 - Spremnik za namakanje
 - Mekana, suha krpa koja ne ostavlja vlakna
1. Sondu, kabel i utikač očistite prema postupku u odjeljku „Čišćenje USB sondi, kabela i utikača” na stranici 78. Pridržavajte se upozorenja i mjera opreza.

2. Kabel i utikač dezinficirajte prema postupku u odjeljku „Dezinfekcija niskog stupnja USB sondi” na stranici 81.
3. Nakon čišćenja odaberite dezinficijens visokog stupnja koji je kompatibilan sa sondom. Popis kompatibilnih dezinficijensa potražite u odjeljku *Dezinficijensi i otopine za čišćenje ultrazvučnih sustava i sondi* u dokumentaciji koju ste dobili sa sustavom ili na web-mjestu „Transducer and System Care” (Održavanje sondi i sustava):
www.philips.com/transducercare
Slijedite upute na naljepnici za pripremu, temperaturu, jakost otopine i kontaktno vrijeme. Pazite da jakost otopine i kontaktno vrijeme odgovaraju predviđenoj kliničkoj namjeni uređaja. Upotrebljavate li unaprijed priređenu otopinu, obratite pažnju na njezin rok valjanosti.
4. Ako koristite metodu uranjanja:
 - a. Uronite sondu u dezinficijens koji je prikladan za vašu sondu, kako je prikazano na slici tog postupka. Sonda se smije uroniti samo do prikazane granice uranjanja. Nijedan drugi dio sonde, kabela, uvodnice ili utikača ne smije se namočiti ili uranjati u tekućine.
 - b. Što se tiče vremena uranjanja sonde, pridržavajte se uputa na naljepnici sredstva za dezinfekciju. Ne uranjajte sonde duže od minimalnog vremena potrebnog za željenu razinu dezinfekcije.
 - c. U skladu s uputama na naljepnici dezinficijensa, isperite sondu do granične točke uranjanja. Nemojte namakati niti uranjati nijedan drugi dio sonde, kabela, uvodnice ili utikača.
5. Ako koristite metodu bez uranjanja poput AR-a, uvijek se pridržavajte uputa proizvođača za pravilno čišćenje i dezinfekciju.
6. Pričekajte da se uređaj osuši na zraku. Sondu osušite mekom, suhom krpom koja ne ostavlja vlakna. Leću sušite blagim pritiscima, a ne trljanjem.
7. Pregledajte da sonda nema oštećenja poput pukotina, zazora, prodora tekućine, oštih rubova ili prskanja. Uočite li oštećenje, ne upotrebljavajte više sondu i obratite se svom predstavniku tvrtke Philips.



Granica uranjanja za USB sonde

- | | |
|---|--|
| 1 | Uronite samo ovaj dio. |
| 2 | Maksimalna dopuštena dubina uranjanja – ne morate uranjati do te dubine ako nije potrebno. |

Sterilizacija USB sonde

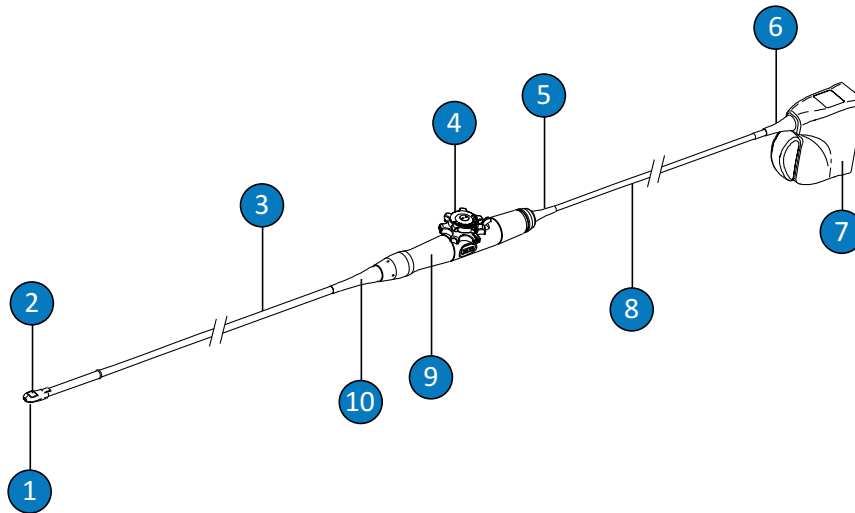
Glavna razlika između dezinfekcije visokog stupnja i sterilizacije jesu duljina uranjanja sonde i vrsta upotrijebljenog sredstva za dezinfekciju ili sterilizaciju. Za sterilizaciju slijedite isti postupak kao i za dezinfekciju visokog stupnja, jedino upotrijebite kompatibilno sredstvo za sterilizaciju i slijedite upute proizvođača koje se odnose na pripremu, temperaturu, jakost otopine i kontaktno vrijeme.

Održavanje TEE sonde

Sljedeći odjeljci objašnjavaju kako čistiti, dezinficirati i sterilizirati sonde za transezofagusnu ehokardiografiju (TEE). Pogledajte odjeljak „Metode održavanja sonde” na stranici 45 da biste utvrdili koja je prikladna metoda održavanja za vašu sondu.

Kada preuzmete svoju novu sondu, dezinficirajte je prije prvog snimanja. Da zaštitite pacijente i osoblje od patogenih mikroorganizama, očistite i dezinficirajte sondu neposredno nakon svake upotrebe. Utvrdite i jasno istaknite postupak čišćenja koji uključuje korake opisane u ovom odjeljku.

Na sljedećoj slici navedeni su dijelovi TEE sonde.



Dijelovi TEE sonde

1	Distalni vrh
2	Leća sonde (akustični otvor)
3	Savitljiva osovina
4	Kontrole sonde

5	Uvodnica na kućištu s kontrolama (ručka)
6	Uvodnica na utikaču
7	Tijelo utikača
8	Kabel
9	Kućište s kontrolama (ručka)
10	Uvodnica na kućištu s kontrolama (ručka)

Upozorenja i mjere opreza za TEE sonde

Obratite pažnju na sljedeća upozorenja i mjere opreza prilikom svih postupaka čišćenja, dezinfekcije i sterilizacije te pri upotrebi sredstva za dezinfekciju. Specifičnija upozorenja i mjere opreza mogu se naći u dokumentiranim postupcima za održavanje i čišćenje, kao i na naljepnicama sredstava za čišćenje i dezinfekciju.



UPOZORENJE

Sonde se moraju očistiti nakon svake upotrebe. Čišćenje sonde je ključni korak prije učinkovite dezinfekcije ili sterilizacije. Prilikom upotrebe sredstava za dezinfekciju i čišćenje uvijek se pridržavajte uputa s naljepnice proizvođača.



UPOZORENJE

Pri čišćenju, dezinfekciji i sterilizaciji bilo kojeg dijela opreme uvijek koristite zaštitne naočale i rukavice.

**UPOZORENJE**

Da bi se spriječila kontaminacija patogenima iz krvi, obavezna je upotreba navlaka za sonde odobrenih za stavljanje u promet sa sterilnim ultrazvučnim gelom prilikom intraoperativnih primjena te tijekom postupaka navođenja igle i biopsije. Upotreba zaštitnih navlaka preporučuje se za transezofagealne, transrektalne i intravaginalne postupke, a obavezne su u Kini i Japanu. Tvrtka Philips preporučuje upotrebu navlaka odobrenih za puštanje u promet.

**UPOZORENJE**

Sterilne zaštitne navlake za sonde su jednokratne i ne smiju se ponovno koristiti.

**UPOZORENJE**

Štitnici za zube obavezni su za TEE sonde.

**UPOZORENJE**

Dezinficijensi se preporučuju zbog njihove kemijske kompatibilnosti s materijalima od kojih je izrađen proizvod, a ne zbog njihove biološke djelotvornosti. Da biste se informirali o biološkoj djelotvornosti dezinficijensa, pročitajte smjernice i preporuke proizvođača dezinficijensa, Uprave za hranu i lijekove SAD-a (US FDA) i Centara za kontrolu bolesti SAD-a (US CDC).

**UPOZORENJE**

Stupanj dezinfekcije potreban za uređaj određen je vrstom tkiva s kojom dolazi u dodir tijekom upotrebe i vrstom korištene sonde. Provjerite je li vrsta dezinficijensa prikladna za vrstu sonde i njenu primjenu. Više informacija o zahtjevima razine dezinfekcije potražite u odjeljku „[Metode održavanja sonde](#)” na stranici 45. Pročitajte također i upute na naljepnici dezinficijensa i preporuke Udruge djelatnika u kontroli infekcija (Association for Professionals in Infection Control), Uprave za hranu i lijekove SAD-a (US FDA) i službene izjave AIUM-a: „Smjernice za čišćenje i pripremu ultrazvučnih sondi za vanjsku i unutarnju upotrebu i opreme između pacijenata, kao i za sigurno rukovanje i upotrebu ultrazvučnog gela” te službene izjave Centara za kontrolu bolesti SAD-a (US CDC).

**UPOZORENJE**

Prilikom sterilizacije sonde primijenite odgovarajuću jakost sredstva za sterilizaciju i kontaktno vrijeme. Obavezno se pridržavajte uputa proizvođača.

**UPOZORENJE**

Upotrebljavate li unaprijed priređenu otopinu, obratite pažnju na njezin rok valjanosti.

**UPOZORENJE**

Poštujte preporuke proizvođača sredstva za čišćenje ili dezinfekciju.

**POZOR**

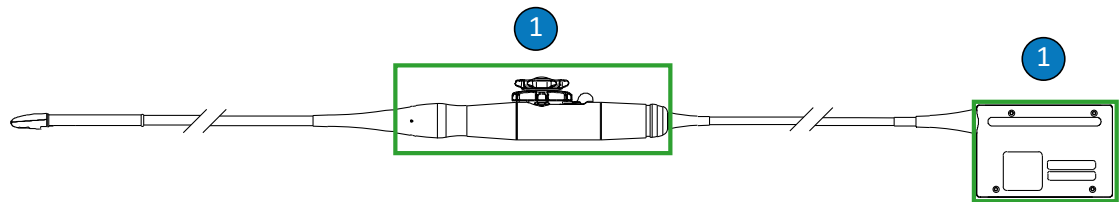
Nikada ne sterilizirajte sondu u autoklavu, gama-zračenjem, plinom, parom ni toplinskim tehnikama. To može uzrokovati teško oštećenje. Oštećenja sonde koja se mogu izbjeći nisu obuhvaćena jamstvom ni servisnim ugovorom.

**POZOR**

Upotreba nepreporučenih dezinficijensa, upotreba pogrešnih jakosti otopine ili uranjanje sonde dublje ili na duže vrijeme od preporučenog može oštetiti ili obezbojiti sondu i poništiti jamstvo na sondu.

**POZOR**

Korištenje izopropilnog alkohola (otopina alkohola), denaturiranog etilnog alkohola i proizvoda baziranih na alkoholu ograničeno je za sve sonde. Na sondama koje se koriste za TEE jedini dijelovi koji se mogu čistiti alkoholom su kućište priključka i kućište s kontrolama. Pobrinite se da otopina sadrži samo 91 % ili manje izopropilnog alkohola ili 85 % ili manje denaturiranog etilnog alkohola. Nemojte čistiti nijedan drugi dio sonde alkoholom (uključujući kabele ili ublaživače naprezanja) jer može doći do oštećenja tih dijelova sonde. Ta oštećenja nisu obuhvaćena jamstvom ni vašim servisnim ugovorom.



Dijelovi TEE sondi kompatibilni s alkoholom

- 1 Jedini dijelovi koje se mogu čistiti 91-postotnim ili slabijim otopinama izopropilnog alkohola ili 85-postotnom ili slabijom denaturiranom otopinom etilnog alkohola su kućište utikača i kućište kontrolne jedinice. Ne dopustite da tekućina prodre u nezabrtvljene dijelove sonde.

**POZOR**

Prilikom upotrebe enzimskog sredstva za čišćenje svakako koristite odgovarajuću koncentraciju i temeljito ga isperite. Enzimska sredstva za čišćenje općenito su odobrena za upotrebu.

**POZOR**

Ne upotrebljavajte varikinu (natrijev hipoklorit) za sondu i osovinu.

**POZOR**

Pokušajem čišćenja ili dezinfekcije sonde, kabela ili kućišta utikača na bilo koji drugi način osim ovdje navedenih možete oštetiti uređaj i poništiti jamstvo.

**POZOR**

Pazite da oštri predmeti poput škara, skalpela ili kautera ne dođu u dodir sa sondom i kabelima.

**POZOR**

Pri rukovanju sondom, ne udarajte sondom o tvrde površine.

**POZOR**

Na TEE sondama nemojte savijati ni gnječiti savitljivu osovinu ili kabel. Ne savijajte osovinu u krug promjera manjeg od 0,3 m (1 stopa).

**POZOR**

Ne upotrebljavajte kiruršku četkicu za čišćenje sondi. Čak i upotreba mekih četkica može oštetiti sonde.

**POZOR**

Ne upotrebljavajte četkicu za naljepnicu kućišta utikača.

**POZOR**

Prilikom čišćenja sonde ne upotrebljavajte papirnate ili abrazivne proizvode. Oni će oštetiti meku leću (akustični otvor) sonde. Upotreba abrazivnih industrijskih maramica kao što su Wypall X60 može oštetiti leću.

**POZOR**

Pri čišćenju, dezinfekciji i sterilizaciji okrenite dijelove sonde, kućišta utikača ili kabela koji moraju ostati suhi iznad mokrih dijelova, sve dok se ovi ne osuše. To će spriječiti prodor tekućine u nezabrtvljene dijelove sonde.

**POZOR**

Pri čišćenju i dezinficiranju sondi pazite da u njih kroz električne kontakte, uvodnice, kućište utikača ili mjesta oko šarke poluge za učvršćivanje ne uđe tekućina. Nemojte dozvoliti da u dršku ili mehanizam za navođenje prodre tekućina. Pri brisanju ili prskanju kućišta utikača ili drške obrišite ili poprskajte samo vanjske površine. Ako je moguće, na električne kontakte postavite zaštitu da biste spriječili prodiranje tekućine u kućište utikača. Oštećenja nastala prodiranjem tekućine nisu obuhvaćena jamstvom ni servisnim ugovorom.

**POZOR**

Sondu nemojte dulje vrijeme izlagati sredstvima za čišćenje ili dezinfekciju. Ograničite vrijeme izlaganja sonde sredstvima za čišćenje i dezinfekciju na minimum koji preporučuje proizvođač sredstva za dezinfekciju.

**POZOR**

Mehanizam za navođenje sonde na TEE sondama nije zabrtvljen. Dospije li dezinficijens ili kakva druga tekućina u mehanizam za navođenje, zupčanici i električni spojevi će korodirati. Oštećenja sonde koja se mogu izbjeći nisu obuhvaćena jamstvom ni servisnim ugovorom.

**POZOR**

Nemojte ispirati ni uranjati dršku mehanizam za navođenje, kabel, utikač ni uvodnice TEE sonde.

**POZOR**

Prije no što spremite sonde, provjerite jesu li stvarno suhe. Ako je leću (akustični otvor) sonde potrebno osušiti nakon čišćenja, to napravite blagim tapšanjem mekom, suhom krpom koja ne ostavlja vlakna. Agresivno brisanje ili trljanje može oštetiti leću.

Smanjenje utjecaja ostataka dezinficijensa

Ako upotrebljavate dezinficijens na bazi ortohtalaldehida (OPA), pažljivo slijedite upute proizvođača kako biste spriječili zaostajanje otopine na sondama.

**UPOZORENJE**

Ostaci OPA (ortoftalaldehid) na sondama mogu uzrokovati prolazne mrlje u području usta i usana te nadražaj ili kemijske opekline usta, ždrijela, jednjaka i želuca.

Da biste smanjili učinke nakupljanja naslaga OPA ili bilo kojeg drugog dezinficijensa, napravite sljedeće:

- Vrlo pažljivo se pridržavajte uputa proizvođača sredstva za dezinfekciju. Na primjer, proizvođač Cidex OPA preporučuje trokratno ispiranje sondi njihovim uranjanjem u pitku vodu tri puta.
- Ograničite vrijeme izlaganja sonde dezinficijensu na minimum koji preporučuje proizvođač sredstva za dezinfekciju. Na primjer, proizvođač sredstva Cidex OPA preporučuje minimalno 12 minuta.

Mjere opreza za S7-3t i S8-3t

Zbog svojih malih dimenzija, sonde S7-3t i S8-3t vrlo su osjetljivi elektronički instrumenti. Pridržavajte se sljedećih mjera opreza kako se sonde ne bi oštetile.

**POZOR**

Prilikom brisanja distalnog vrha sonde S7-3t ili S8-3t nikada nemojte primjenjivati preveliku silu na leću (akustični otvor). Nježno obrišite vrh vlažnom krpom. Ne pritišćite leću, akustični otvor ili vrh jer bi se tako sonda mogla oštetiti.

**POZOR**

Pazite da oštri predmeti poput škara, skalpela ili kautera ne dođu u dodir sa sondom i kabelima.

**POZOR**

Vrh savijajte samo pomoću kontrola, a ne rukom.

**POZOR**

Nemojte savijati ni gnječiti savitljivu osovinu ili kabel.

**POZOR**

Pri rukovanju sondom, ne udarajte sondom o tvrde površine.

Smjernice za TEE sonde

Ovdje navedene smjernice namijenjene su za TEE sonde tvrtke Philips.

Dezinfekcija visokog stupnja ili sterilizacija uranjanjem prihvatljiva je metoda kontrole infekcija za TEE sonde. Sterilizacija je potrebna ako se sonda uvodi u inače sterilno tkivo bez sterilne navlake. Sterilizacija se preporučuje i ako upotrebljavate sterilnu navlaku, ali je prihvatljiva i dezinfekcija visokog stupnja. Glavna razlika između sterilizacije i dezinfekcije visokog stupnja jesu duljina uranjanja sonde i vrsta upotrijebljenog sredstva za dezinfekciju ili sterilizaciju.

Da biste utvrdili je li za vašu sondu potrebna dezinfekcija visokog stupnja ili sterilizacija, pogledajte odjeljak „[Metode održavanja sonde](#)” na stranici 45.

Dezinfekcija visokog stupnja ili sterilizacija TEE sondi obično se obavljaju uranjanjem ili korištenjem automatskog uređaja za dezinfekciju TEE sondi ili automatskog uređaja za čišćenje i dezinfekciju TEE sondi. Prije dezinfekcije ili sterilizacije potrebno je temeljito očistiti uređaj.

**POZOR**

Nikada ne sterilizirajte sondu u autoklavu, gama-zračenjem, plinom, parom ni toplinskim tehnikama. To može uzrokovati teško oštećenje. Oštećenja sonde koja se mogu izbjeći nisu obuhvaćena jamstvom ni servisnim ugovorom.

NAPOMENA

Neki dezinficijensi visokog stupnja ne zahtijevaju uranjanje i kompatibilni su s TEE sondama. Kompatibilne dezinficijense visokog stupnja potražite u odjeljku *Dezinficijensi i otopine za čišćenje ultrazvučnih sustava i sonde*. Ako se odlučite za upotrebu tih dezinficijensa, uvijek se pridržavajte proizvođačevih uputa za upotrebu. Slijedite postupke u ovom priručniku koji odgovaraju metodi dezinfekcije „Kvalificirana upotreba” za odabrane dezinficijense kako je definirano u odjeljku *Dezinficijensi i otopine za čišćenje ultrazvučnih sustava i sonde* u dokumentaciji koju ste dobili sa sustavom ili na web-mjestu „Transducer and System Care” (Održavanje sonde i sustava): www.philips.com/transducercare

NAPOMENA

Enzimski sredstva za čišćenje općenito su odobrena za upotrebu.

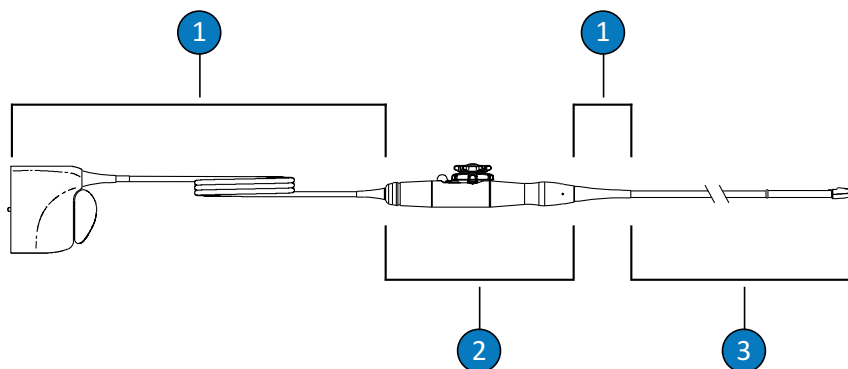
NAPOMENA

Ako vaša ustanova zahtijeva IAC akreditaciju za ispitivanje električnog proboja TEE sonde, morate prije svake uporabe obaviti samostalno ispitivanje TEE sonde.

NAPOMENA

Samostalni uređaji za ispitivanje mogu obavljati *isključivo* ispitivanja naznake proboja. Uređaj ne može dijagnosticirati problem ili omogućiti ublažavanje. Bilo koje neuspješno samostalno ispitivanja označava da trebaju dovršiti ispitivanje sigurnosti sonde s ultrazvučnim sustavom. Kontaktirajte ovlaštenog predstavnika Philipsa radi pomoći.

Ručka i utikač TEE sonde ne dolaze u kontakt s pacijentom i ne zahtijevaju istu razinu dezinfekcije kao savitljiva osovina i distalni vrh koji su u kontaktu s pacijentom. Stoga su navedeni različiti postupci za dezinfekciju/sterilizaciju dijelova koji dolaze u kontakt s pacijentom i onih koji ne dolaze u kontakt s pacijentom. Iznimno je važno da se pridržavate tih postupaka radi dugoročne pouzdanosti uređaja.

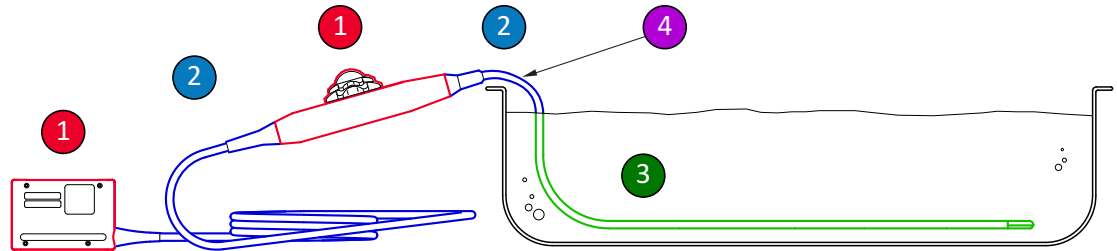


Dijelovi TEE sonde

1	C (kabel, utikač i uvodnice)
2	H (ručka i mehanizam za navođenje)
3	T (sonda: savitljiva osovina i distalni vrh)

Pregled dijelova koje treba očistiti i dezinficirati na TEE sondi

Sljedeća ilustracija prikazuje pregled dijelova koje je potrebno očistiti i dezinficirati na TEE sondi. Cijeli postupak možete pronaći u odjeljku „Čišćenje i dezinfekcija TEE sondi“ na stranici 99.



Dijelovi koje treba očistiti i dezinficirati na TEE sondi

1 i 2	Poprskajte i obrišite dijelove sonde dezinficijensima koji su kompatibilni s različitim dijelovima. Te dijelove nemojte uranjati ni ispirati te pazite da u nezabrtvljene otvore ne prodre tekućina.
1	Ako želite upotrijebiti alkohol, samo su vanjske površine kućišta kontrolne jedinice (drške) i kućišta utikača kompatibilne sa 91-postotnim ili slabijim otopinama izopropilnog alkohola ili 85-postotnom ili slabijom denaturiranom otopinom etilnog alkohola. Lagano obrišite jastučićem navlaženim alkoholom. Te dijelove nemojte uranjati ni ispirati te pazite da u nezabrtvljene otvore ne prodre tekućina.
3	Samo se savitljiva osovina može uranjati ili ispirati. Namačite minimalno vrijeme koje preporučuje proizvođač dezinficijensa i nemojte uranjati dublje ni dulje od onoga što je preporučeno.
4	Uronite samo do 5 cm (2 inča) od uvodnice. To je maksimalno dopušteno uranjanje savitljive osovine – ako nije potrebno, ne morate uranjati do ove točke.

Čišćenje i dezinfekcija TEE sondi

Prije izvođenja ovih postupaka pročitajte upozorenja i mjere opreza u odjeljcima „Sigurnost“ i „Upozorenja i mjere opreza za TEE sonde“ na stranici 88.

Za dezinfekciju ili sterilizaciju TEE sonde morate koristiti sljedeće postupke:

- „Čišćenje TEE sonde, kabela, utikača i ručke” na stranici 100
- „Dezinfekcija niskog stupnja za TEE kabel, utikač i ručku” na stranici 104
- „Dezinfekcija visokog stupnja ili sterilizacija TEE sondi (savitljiva osovina i distalni vrh)” na stranici 105

Kao prvo odaberite sredstva za čišćenje i dezinfekciju ili sredstva za sterilizaciju koja su kompatibilna s različitim dijelovima vaše sonde. Pazite da jakost otopine i kontaktno vrijeme odgovaraju predviđenoj kliničkoj namjeni uređaja. Za pripremu i jakost otopine slijedite upute proizvođača na naljepnici. Upotrebljavate li unaprijed priređene otopine, obratite pažnju na rok valjanosti.

Popis sredstava za čišćenje, dezinfekciju i sterilizaciju kompatibilnih sa sondom potražite u odjeljku *Dezinficijensi i otopine za čišćenje ultrazvučnih sustava i sondi* (u dokumentaciji koju ste dobili sa sustavom) ili na web-mjestu „Transducer and System Care” (Održavanje sondi i sustava):

www.philips.com/transducercare

Slijedite upute na naljepnici za pripremu, temperaturu, jakost otopine i kontaktno vrijeme. Pazite da jakost otopine i kontaktno vrijeme odgovaraju predviđenoj kliničkoj namjeni uređaja. Upotrebljavate li unaprijed priređenu otopinu, obratite pažnju na njezin rok valjanosti.

NAPOMENA

Neki proizvodi označeni su kao vlažne maramice i kao maramice za dezinfekciju. Kada upotrebljavate proizvode, uvijek se pridržavate uputa na naljepnici proizvoda za čišćenje i dezinfekciju.

Čišćenje TEE sonde, kabela, utikača i ručke

Preporučeni pribor:

- Meka, vlažna krpa ili neabrazivna spužva
- Kompatibilna sredstva za čišćenje ili maramice za čišćenje za sondu, ručku, kabel i utikač

- Posude za namakanje i ispiranje (ako su potrebne)
 - Mekana, suha krpa koja ne ostavlja vlakna
1. Nakon svakog snimanja pacijenta isključite sondu iz glavne jedinice sustava i uklonite svu dodatnu opremu koja je priključena na sondu ili je prekriva.
 2. Ako ga imate, natakните poklopac utikača na utikač i tako ga zaštitite od prskanja tekućine po kontaktima.
 3. Očistite kabel, utikač i ručku. Pogledajte „Čišćenje kabela, utikača i ručke TEE sondi” na stranici 101.
 4. Očistite sondu bilo kojim od sljedećih postupaka:
 - „Čišćenje TEE sondi uranjanjem” na stranici 102
 - „Čišćenje TEE sonde sprejevima ili maramicama” na stranici 103

Čišćenje kabela, utikača i ručke TEE sondi

1. Uklonite sve ostatke, preostali ultrazvučni gel i tjelesne tekućine s kabela, utikača i ručke pomoću meke vlažne krpe navlažene pitkom vodom ili odobrenim sredstvom za čišćenje ili dezinfekciju ili odobrenom vlažnom maramicom za čišćenje ili dezinfekciju. Nježno obrišite svaki dio dok ne bude čist.



POZOR

Pazite da u ručku ili mehanizam za navođenje ne prodre tekućina i pazite da tekućina ne prodre u utikač kroz električne kontakte, uvodnice, kućište utikača ili mjesta oko šarke poluge za učvršćivanje.

2. Pustite da se dijelovi osuše ili upotrijebite mekanu, suhu krpu koja ne ostavlja vlakna kako biste osušili kabel, utikač i ručku. Kod mokrih površina postoji mogućnost razrjeđivanja sredstva za dezinfekciju.

Kabel, utikač i ručka sada su spremni za dezinfekciju niskog stupnja pomoću dezinficijensa niskog ili srednjeg stupnja (LLD/ILD). Pogledajte „[Dezinfekcija niskog stupnja za TEE kabel, utikač i ručku](#)” na stranici 104.

Čišćenje TEE sondi uranjanjem

1. Uklonite sve ostatke, preostali ultrazvučni gel i tjelesne tekućine s uređaja pomoću meke vlažne krpe navlažene pitkom vodom ili odobrenim sredstvom za čišćenje ili dezinfekciju ili odobrenom vlažnom maramicom za čišćenje ili dezinfekciju. Uklonite gel s leće nježnim brisanjem. Ako postoji, uklonite zaštitnu navlaku sa sonde.
2. Preostali gel uklonite sa sonde i leće tekućom vodom (koja ne premašuje temperaturu od 43 °C (110 °F)) i mekom spužvom ili rukom u rukavici. Ako tekuća voda nije dostupna, upotrijebite navlaženu meku krpicu, primjerice krpicu za čišćenje koju možete baciti u odvod. Uklonite gel s leće nježnim brisanjem.
3. U posudi za namakanje pripremite sredstvo za čišćenje koje je kompatibilno s vašom sondom (savitljiva osovina i distalni vrh) u koncentraciji koju je propisao proizvođač.
4. Da biste očistili sondu, uronite samo savitljivu osovinu i distalni vrh u otopinu za čišćenje i pritom zaštitite ručku i utikač. Uronite samo do 5 cm (2 inča) od uvodnice. To je maksimalno dopušteno uranjanje savitljive osovine. Ne morate uranjati do te dubine ako nije potrebno.



POZOR

Utikač ili ručku nemojte uranjati u pripremljenu otopinu. Ti dijelovi nisu vodootporni niti zaštićeni od prskanja.

5. Izlaganje nosača i distalnog vrha sonde sredstvu za čišćenje ograničite na minimalno trajanje koje preporučuje proizvođač.

6. Osim ako uputstva za upotrebu proizvođača navode da ispirane vodom nije potrebno, uklonite sondu iz otopine za čišćenje i temeljito isperite osovina i distalni vrh sonde tekućom vodom ili uranjanjem u toplu vodu kako bi se uklonila preostala otopina za čišćenje. Temperatura vode trebala bi biti od 32 °C do 43 °C (90 °F do 110 °F).

**POZOR**

Utikač ili ručku nemojte uranjati izlagati tekućoj vodi. Ti dijelovi nisu vodootporni niti zaštićeni od prskanja.

7. Pustite da se uređaj osuši na zraku, osim ako uputstva za upotrebu proizvođača izričito ne navode da to nije potrebno za korištenu metodu dekontaminacije ili koristiti mekanu, suhu krpu koja ne ostavlja vlakna da biste osušili sondu. Kod mokrih površina postoji mogućnost razrjeđivanja sredstva za dezinfekciju.

Sonda je spremna za dezinfekciju visokog stupnja pomoću dezinficijensa visokog stupnja (HLD) ili za sterilizaciju pomoću sredstva za sterilizaciju (S). Pogledajte „[Dezinfekcija visokog stupnja ili sterilizacija TEE sonde \(savitljiva osovina i distalni vrh\)](#)” na stranici 105.

Čišćenje TEE sonde sprejevima ili maramicama

1. Uklonite sve ostatke, preostali ultrazvučni gel i tjelesne tekućine s uređaja pomoću meke vlažne krpe navlažene pitkom vodom ili odobrenim sredstvom za čišćenje ili dezinfekciju ili odobrenom vlažnom maramicom za čišćenje ili dezinfekciju. Uklonite gel s leće nježnim brisanjem. Ako postoji, uklonite zaštitnu navlaku sa sonde.
2. Preostali gel uklonite sa savitljive osovine i distalnog vrha sonde te leće tekućom vodom (koja ne premašuje temperaturu od 43 °C (110 °F)) i mekom spužvom ili rukom u rukavici. Ako tekuća voda nije dostupna, upotrijebite navlaženu meku krpu, primjerice krpicu za čišćenje koju možete baciti u odvod. Uklonite gel s leće nježnim brisanjem.

- Uklonite sve čestice ili tjelesne tekućine koje zaostanu na sondi, kabelu ili utikaču koristeći komercijalno dostupne vlažne maramice ili spužvice (enzimske ili ne-enzimske) ili meku krpicu lagano natopljenu blagim deterdžentom. Enzimska sredstava za čišćenje i blagi deterdženti općenito su odobreni za upotrebu. Leću očistite nježnim brisanjem.



POZOR

Utikač ili ručku nemojte uranjati izlagati tekućoj vodi. Ti dijelovi nisu vodootporni niti zaštićeni od prskanja.

- Osim ako uputstva za upotrebu proizvođača navode da ispirane vodom nije potrebno, uklonite sondu iz otopine za čišćenje i temeljito isperite savitljivu osovinu i distalni vrh sonde tekućom vodom ili uranjanjem u toplu vodu kako bi se uklonila preostala otopina za čišćenje. Temperatura vode trebala bi biti od 32 °C do 43 °C (90 °F do 110 °F).
- Pustite da se uređaj osuši na zraku, osim ako uputstva za upotrebu proizvođača izričito ne navode da to nije potrebno za korištenu metodu dekontaminacije ili koristiti mekanu, suhu krpicu koja ne ostavlja vlakna da biste osušili sondu. Kod mokrih površina postoji mogućnost razrjeđivanja sredstva za dezinfekciju.

Sonda je spremna za dezinfekciju visokog stupnja pomoću dezinficijensa visokog stupnja (HLD) ili za sterilizaciju pomoću sredstva za sterilizaciju (S). Pogledajte „[Dezinfekcija visokog stupnja ili sterilizacija TEE sondi \(savitljiva osovinu i distalni vrh\)](#)” na stranici 105.

Dezinfekcija niskog stupnja za TEE kabel, utikač i ručku

Preporučeni pribor:

- LLD/ILD sprejevi ili kompatibilne vlažne maramice za kabel, utikač i ručku.
 - Mekane, suhe krpe koja ne ostavljaju vlakna
- Kabel, utikač i ručku obrišite prikladnim vlažnim maramicama koje sadrže odobrene LLD-ove/ILD-ove. Ako upotrebljavate sprej, prvo ga raspršite na krpicu, a zatim vlažnom krpicom obrišite kabel, utikač i ručku.

**POZOR**

Dezinficijense nemojte raspršivati izravno na ručku ili utikač.

**POZOR**

Pazite da u ručku ili mehanizam za navođenje ne prodre tekućina i pazite da tekućina ne prodre u utikač kroz električne kontakte, uvodnice, kućište utikača ili mjesta oko šarke poluge za učvršćivanje.

2. Slijedite smjernice proizvođača koje se odnose na potrebno vrijeme za odgovarajuće razine dezinfekcije.
3. Za brisanje kabela, utikača i ručke upotrijebite mekanu, suhu krpu koja ne ostavlja vlakna kako biste uklonili preostali dezinficijens.

Kabel, utikač i ručku sada su dezinficirani. Nastavite s dezinfekcijom ili sterilizacijom sonde. Pogledajte „[Dezinfekcija visokog stupnja ili sterilizacija TEE sondi \(savitljiva osovina i distalni vrh\)](#)” na stranici 105.

Dezinfekcija visokog stupnja ili sterilizacija TEE sondi (savitljiva osovina i distalni vrh)

Preporučeni pribor:

- Kompatibilni dezinficijens visokog stupnja (HLD) ili sredstvo za sterilizaciju (S)
- Posude za namakanje i ispiranje ili automatski uređaj za dezinfekciju TEE sondi ili automatski uređaj za čišćenje i dezinfekciju TEE sondi
- Mekana, suha krpa koja ne ostavlja vlakna (za postupke dezinfekcije visokog stupnja)
- Mekana, suha, sterilna krpa koja ne ostavlja vlakna (za postupke dezinfekcije visokog stupnja)

NAPOMENA

Neki dezinficijensi visokog stupnja ne zahtijevaju uranjanje i kompatibilni su s TEE sondama. Kompatibilne dezinficijense visokog stupnja potražite u odjeljku *Dezinficijensi i otopine za čišćenje ultrazvučnih sustava i sondi*. Ako se odlučite za upotrebu tih dezinficijensa, uvijek se pridržavajte proizvođačevih uputa za upotrebu. Slijedite postupke u ovom priručniku koji odgovaraju metodi dezinfekcije „Kvalificirana upotreba” za odabrane dezinficijense kako je definirano u odjeljku *Dezinficijensi i otopine za čišćenje ultrazvučnih sustava i sondi* u dokumentaciji koju ste dobili sa sustavom ili na web-mjestu „Transducer and System Care” (Održavanje sondi i sustava): www.philips.com/transducercare

NAPOMENA

Za dezinfekciju možete koristiti automatski uređaj za dezinfekciju TEE sondi ili automatski uređaj za čišćenje i dezinfekciju TEE sondi. Pobrinite se da odabrani protokol uključuje ciklus ispiranja i korak sušenja.

NAPOMENA

Ako vaša ustanova zahtijeva IAC akreditaciju za ispitivanje električnog proboja TEE sondi, morate prije svake uporabe obaviti samostalno ispitivanje TEE sondi.

NAPOMENA

Samostalni uređaji za ispitivanje mogu obavljati *isključivo* ispitivanja naznake proboja. Uređaj ne može dijagnosticirati problem ili omogućiti ublažavanje. Bilo koje neuspješno samostalno ispitivanje označava da trebaju dovršiti ispitivanje sigurnosti sonde s ultrazvučnim sustavom. Kontaktirajte ovlaštenog predstavnika Philipsa radi pomoći.

1. Pročitajte naljepnicu HLD ili S otopine da biste potvrdili djelotvornost i pazite da nije istekao rok valjanosti otopine.

2. U posudi za namakanje pripremite HLD ili S otopinu u skladu s uputama proizvođača. Ako koristite automatski uređaj za dezinfekciju TEE sonde ili automatski uređaj za čišćenje i dezinfekciju TEE sonde, pripremite HLD ili S otopinu i programirajte automatski uređaj za dezinfekciju TEE sonde ili automatski uređaj za čišćenje i dezinfekciju TEE sonde sukladno uputama proizvođača.
3. Postavite sondu u kadici za namakanje ili automatski uređaj za dezinfekciju TEE sonde ili automatski uređaj za čišćenje i dezinfekciju TEE sonde i pritom pazite da utikač i ručka ne budu izloženi otopini tijekom dezinfekcije. Otopine ne smiju doći u kontakt s utikačem i ručkom niti tijekom dezinfekcije niti ispiranja.
4. Sondu namačite ili dezinficirajte u skladu s propisanim vremenom.



POZOR

Utikač ili ručku nemojte uranjati izlagati tekućoj vodi. Ti dijelovi nisu vodootporni niti zaštićeni od prskanja.

5. Ako ste namakali sondu u kadici (niste koristili automatski uređaj za dezinfekciju TEE sonde ili automatski uređaj za čišćenje i dezinfekciju TEE sonde), temeljito isperite sondu tekućom vodom ili uranjanjem u toplu vodu kako biste uklonili preostalu otopinu za dezinfekciju. Temperatura vode trebala bi biti od 32°C do 43°C (90°F do 110°F). Slijedite smjernice proizvođača koje se odnose na sredstvo za dezinfekciju ili sredstvo za sterilizaciju kako biste osigurali potpuno uklanjanje zaostale otopine.
6. Ako je potrebno, pustite da se sonda osuši na zraku ili je osušite mekom, suhom krpom koja ne ostavlja vlakna ili mekanom suhom, sterilnom krpom koja ne ostavlja vlakna.

NAPOMENA

Neki automatski uređaji za dezinfekciju ne koriste metode na bazi vode i stoga sušenje nije potrebno.

7. Pregledajte da sonda nema oštećenja poput pukotina, zazora, prodora tekućine, oštih rubova ili prskanja. Uočite li oštećenje, ne upotrebljavajte više sondu i obratite se svom predstavniku tvrtke Philips.
8. Spremite sondu na prozračeno mjesto i pritom poduprite ručku i utikač tako da stoje uspravno iznad sonde. Tako se olakšava sušenje i smanjuje opasnost od curenja preostalih tekućina sa sonde na ručku i utikač.

TEE sonda sada je dezinficirana ili sterilna i spremna za upotrebu.

Ultrazvučni gel

Za dobar prijenos zvučnog snopa upotrijebite ultrazvučni gel koji isporučuje ili preporučuje Philips ili koji drugi glikolni, glicerinski ili vodeni medij za akustičko povezivanje.



UPOZORENJE

Obavezna je upotreba sterilnih navlaka za sonde odobrenih za stavljanje u promet sa sterilnim ultrazvučnim gelom prilikom intraoperativnih primjena te tijekom postupaka navođenja igle i biopsije.



POZOR

Ne upotrebljavajte proizvode na bazi losiona, mineralna ulja ili gelove na bazi vode koji sadrže mineralna ulja. Takvi proizvodi mogu oštetiti sondu i poništiti jamstvo.



POZOR

Ne upotrebljavajte gelove za dezinfekciju ruku.

**POZOR**

Ne nanosite ultrazvučni gel sve dok niste spremni započeti postupak. Ne ostavljajte sonde namočene gelom.

**POZOR**

Ovdje nabrojani gelovi preporučuju se zbog njihove kemijske kompatibilnosti s materijalima od kojih je izrađen proizvod.

Neki od preporučenih gelova su:

- Aquasonic 100
- Aquasonic Clear
- Carbogel-ULT
- EcoVue
- Scan
- Ultra Phonic

Dodatne informacije o kompatibilnosti možete dobiti kod tvrtke Philips na broj telefona 800-722-9377 (Sjeverna Amerika) ili vašeg lokalnog predstavnika tvrtke Philips (izvan Sjeverne Amerike).

6 Spremanje i transport sonde

Pri spremanju sondi za transport, njihovo svakodnevno i dugotrajno čuvanje, primijenite odgovarajuće smjernice.

Transport sonde

Korištene sonde transportirajte u zatvorenom spremniku otpornom na prolijevanje sa odgovarajućom oznakom kontaminacije. Pobrinite se da spremnik drži sondu na mjestu kako bi se izbjeglo oštećenje leće. Tijekom transporta, spriječite da svi dijelovi koji dolaze u kontakt s pacijentom dođu u kontakt s dijelovima koji ne dolaze u kontakt s pacijentom.

Kada transportirate očišćene i dezinficirane sonde, pobrinite se da su svi spremnici koji se koriste za transport očišćeni i dezinficirani prije stavite čiste sonde u spremnike.

Dodatne informacije potražite u odjeljku „[Spremanje za transport](#)” na stranici 111.

Spremanje za transport



POZOR

Prije no što spremite sonde, provjerite jesu li stvarno suhe. Ako je leću (akustični otvor) sonde potrebno osušiti nakon čišćenja, to napravite blagim tapšanjem mekom, suhom krpom koja ne ostavlja vlakna. Agresivno brisanje ili trljanje može oštetiti leću.

Ako ste uz sondu dobili transportni kofer, upotrijebite ga uvijek kada sondu trebate prenijeti s jednog mjesta na drugo. Za pravilno spremanje sondi za transport slijedite ove smjernice:

- Da biste spriječili kontaminaciju obloge transportnog kofera, prije no što je stavite unutra uvjerite se da je sonda čista i dezinficirana.

- Pri spremanju sonde u kofer pazite da ne savijate kabel.
- Prije no što zatvorite poklopac, uvjerite se da neki dio sonde ne viri iz kofera.
- Omotajte kofer plastičnim materijalom sa zračnim mjehurićima te zapakirani kofer umetnite u kutiju od korugiranog kartona.
- Da biste spriječili oštećivanje osovine i mehanizma za navođenje na transezofagusnim sondama, ne savijajte i ne namotavajte osovinu sonde u krug promjera manjeg od 0,3 m (1 stope).

Svakodnevno i dugotrajno čuvanje

Da biste zaštitili svoju sondu, pridržavajte se ovih smjernica:

- Kada ne upotrebljavate sonde, uvijek ih spremite u nosače sondi na bočnoj strani vašeg sustava ili na čvrsto ugrađen zidni nosač.
- Prije no što spremite sonde, provjerite jesu li nosači sondi čisti (pogledajte odjeljak „Čišćenje i održavanje sustava”).
- Pri spremanju sondi pričvrstite kabele sondi pomoću kopčica za pridržavanje kabela ako ih ima.
- Izbjegavajte čuvanje sondi na mjestima s ekstremnim temperaturama, kao i onima izravno izloženima sunčevoj svjetlosti.
- Da biste spriječili nehotično oštećivanje sondi, čuvajte ih odvojeno od ostalih instrumenata.
- Prije no što spremite sonde, uvjerite se da su stvarno suhe.
- Kod transezofagusnih (TEE) sondi, prije nego što spremite sondu, uvjerite se da je distalni vrh ravan i zaštićen.
- Nikada ne čuvajte transezofagusnu (TEE) sondu u transportnom koferu, osim pri transportu.

www.philips.com/healthcare



Philips Ultrasound, Inc.
22100 Bothell Everett Hwy
Bothell, WA 98021-8431
USA



Philips Medical Systems Nederland B.V.
Veenpluis 6
5684 PC Best
The Netherlands

CE₂₇₉₇



© 2021. Koninklijke Philips N.V.

Sva su prava pridržana. Umnožavanje ili prijenos cijelog ili dijela dokumenta u bilo kojem obliku ili bilo kojim načinom, elektroničkim, mehaničkim ili nekim drugim, zabranjeno je bez prethodne dozvole vlasnika autorskih prava.

Zemlja tiska SAD
4535 621 08491_B /795 * KOL. 2021 - hr-HR